

Размеры указаны в мм.
* - размеры электроприбора при открытой крышке бокса подключения.
** - габаритный чертеж применим к электроприборам указанным в таблице 1.

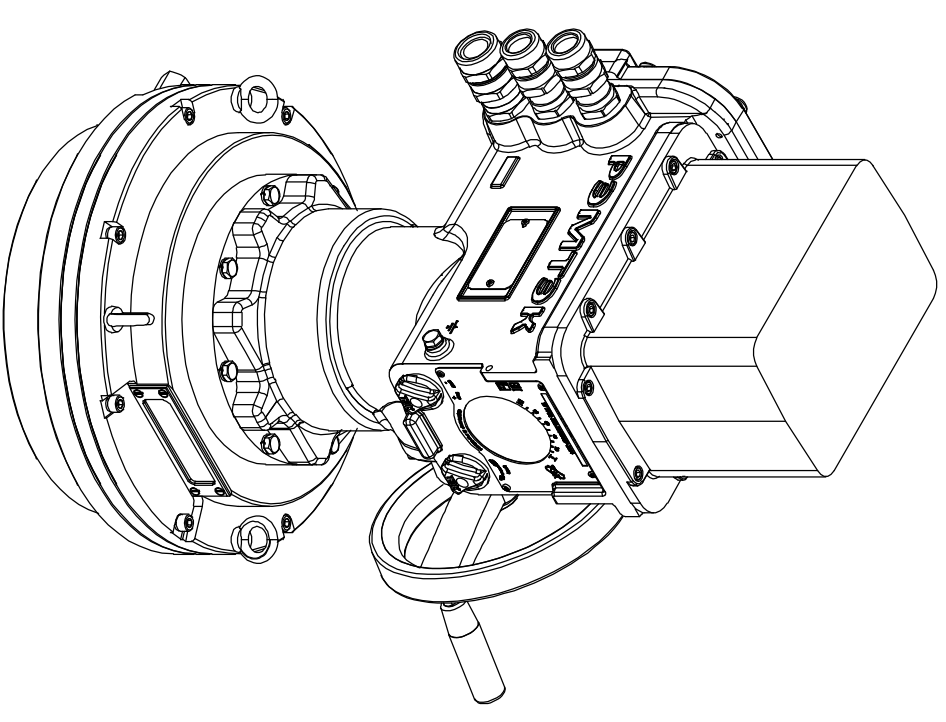


Таблица 1

РЭМТЭК.П.4000.9(12;18;24).9100.V.2
РЭМТЭК.П.4000.9(12;18;24).9100.V.3

Состав электроприбора	Разраб.	Крылов	06.10.2023	ОФТ.18.2448.00.00.00 ГЧ.11.096.00
БМ.91	Проб.	Лугачев	06.10.2023	
СМ-П-432-4000				РЭМТЭК.П.3000.9.ХХ.9100.V.3**
				Переходник
				Тип присоединения
				XXX
				XXX
				Лист
				Листов
				1