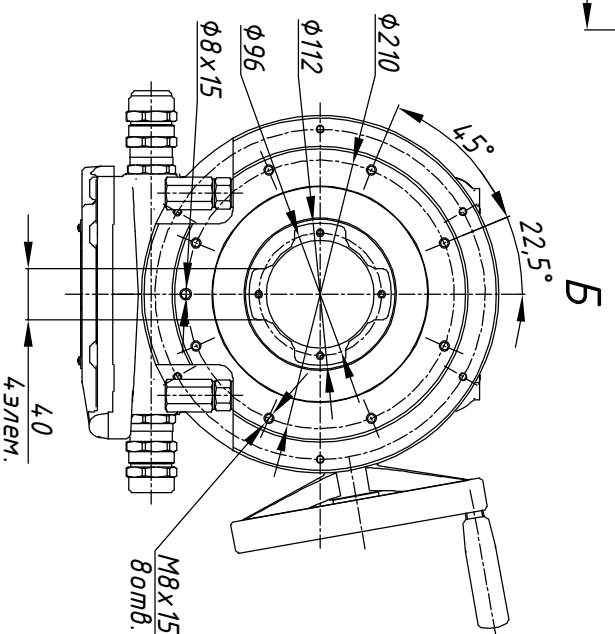
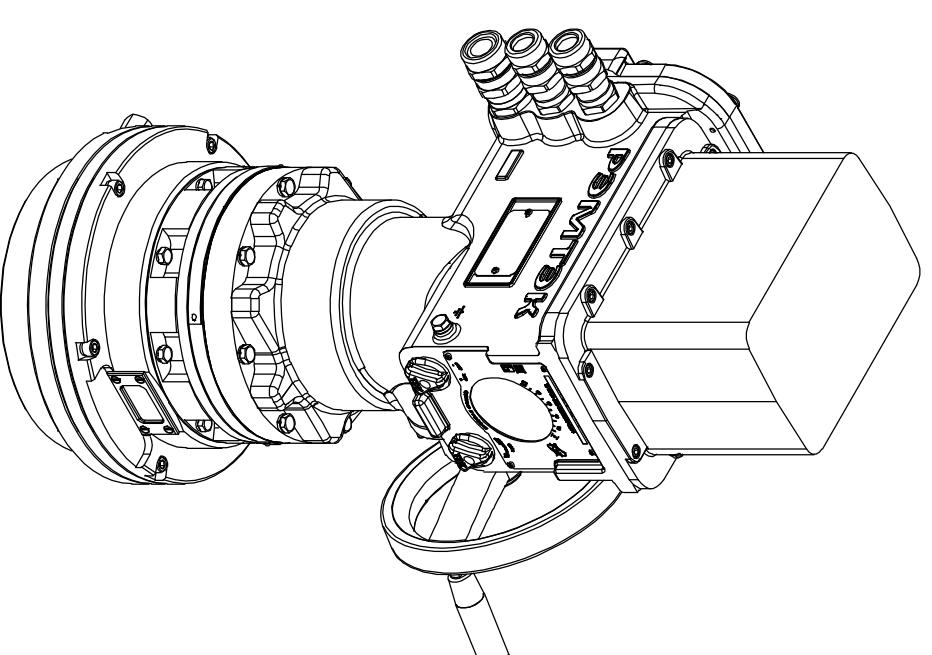
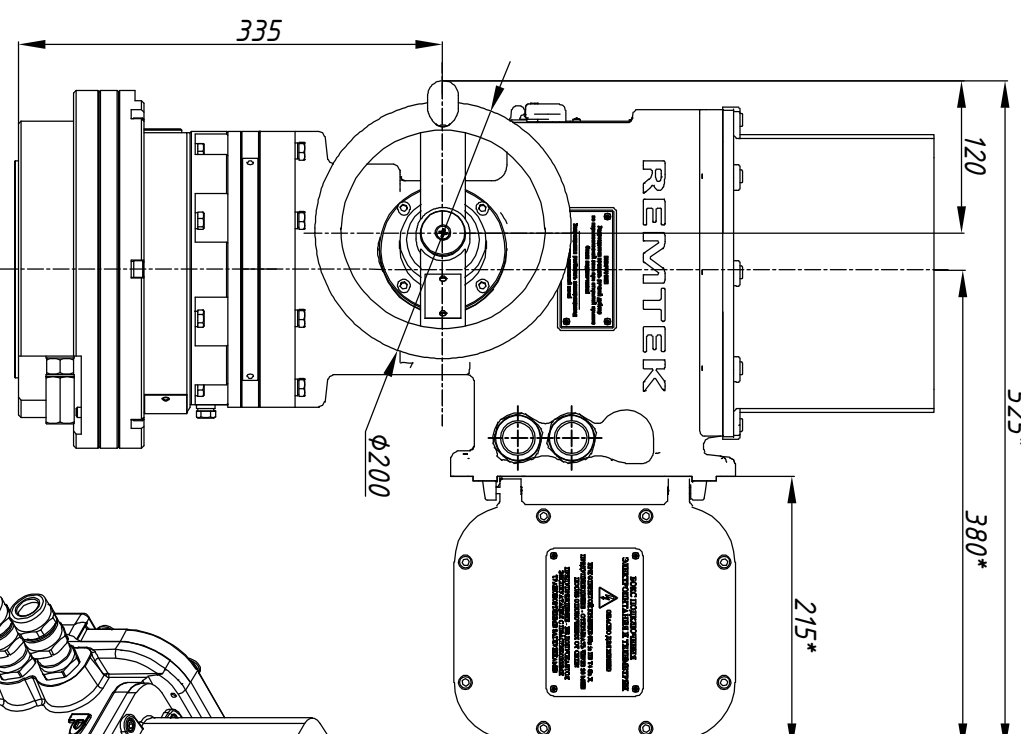
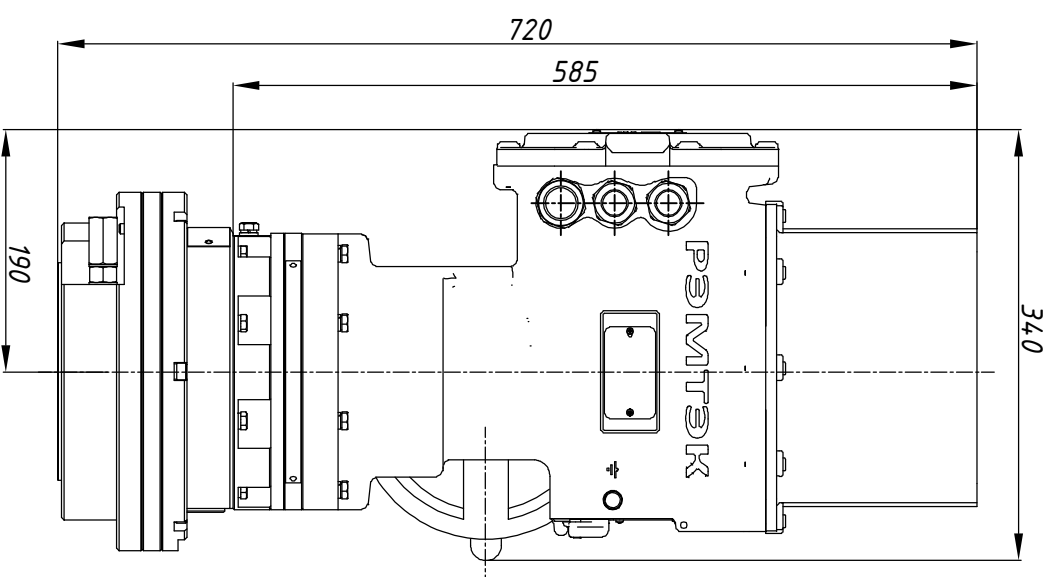
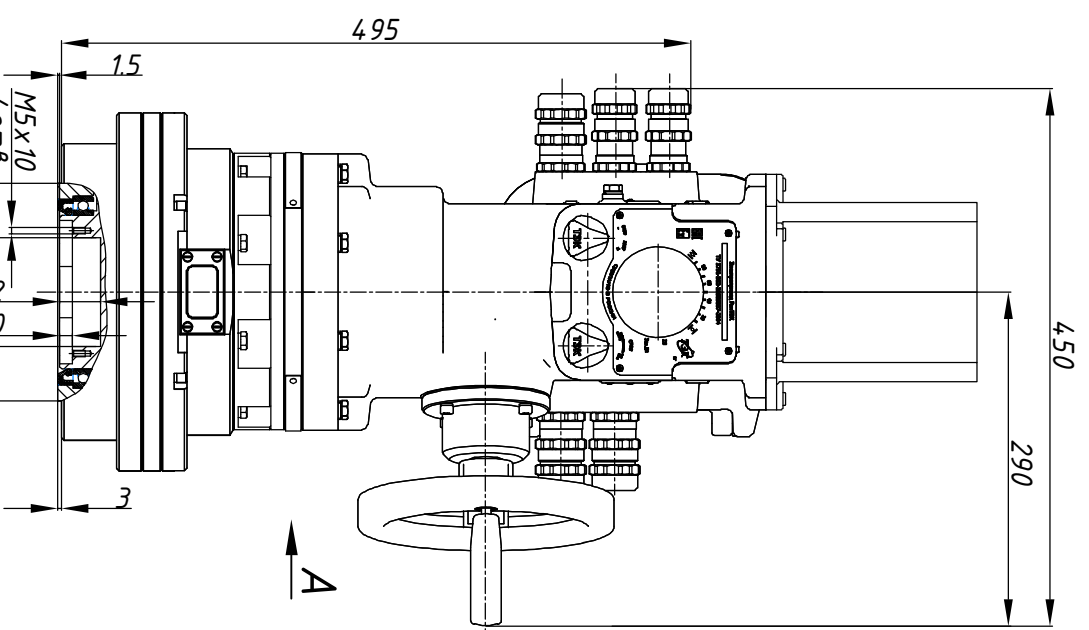


А
с открытой крышкой
525*



Размеры указаны в мм.
* - размеры электропровода при открытой крышке бокса подключения.
** - заданный чертеж применим к электропроводам указанным в таблице 1.

Таблица 1

РЭМТЭК.П.2000.6(9;12;18;24).ХХХ.9100/И.У.З
РЭМТЭК.П.2000.9(6;12;18;24).ХХХ.9100/И.У.З

Состав электропровода	Разраб.	Крылов	05.10.2023	ООО НПП "ЭК"	РЭМТЭК.П.2000.6.ХХХ.9100/И.У.З
БМ.95	Пров.	Лягачев	05.10.2023		
СМ-П-216-2000					
МИ-БМ					