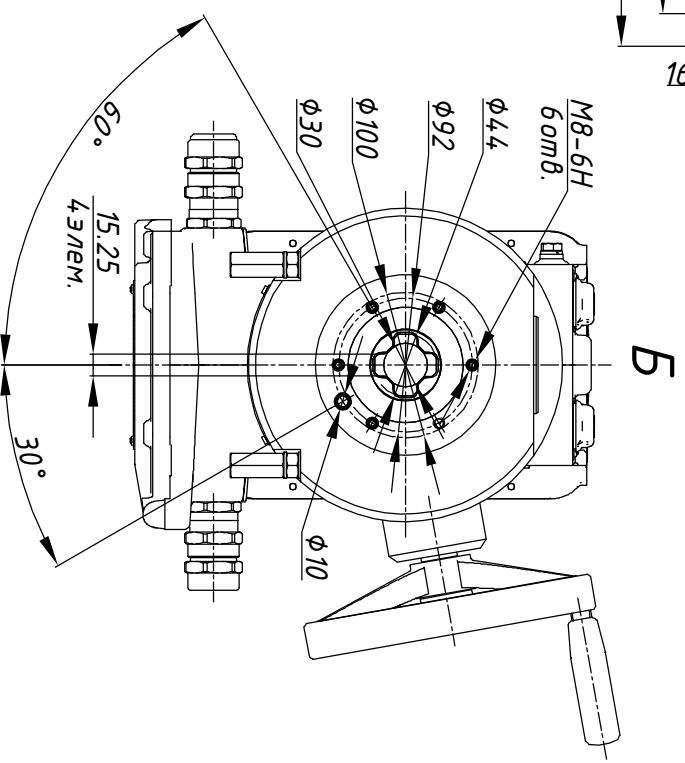
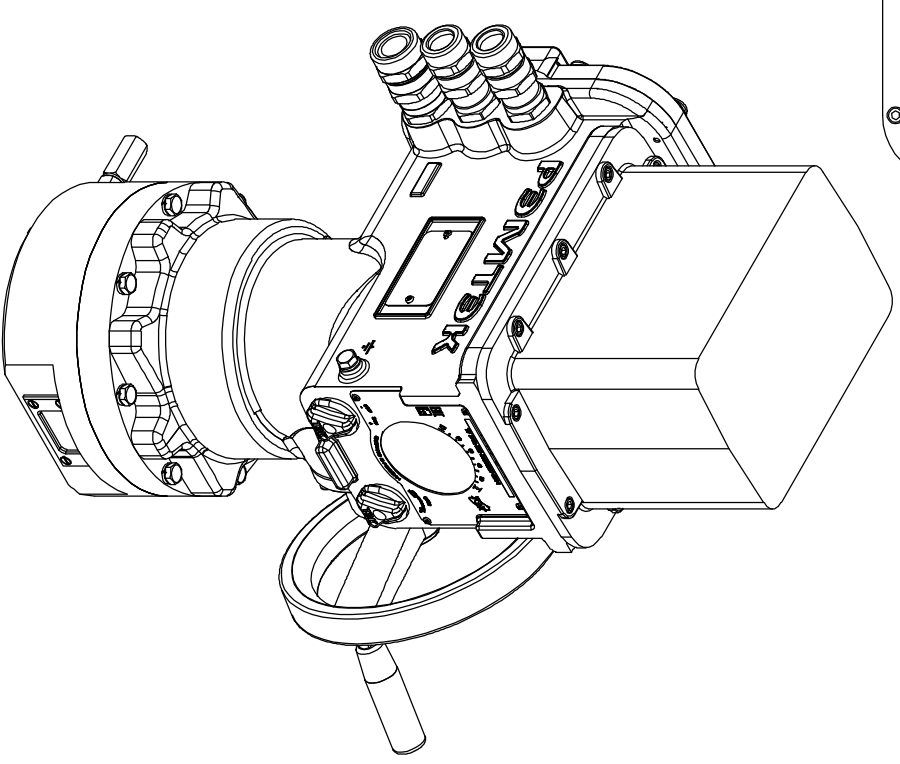
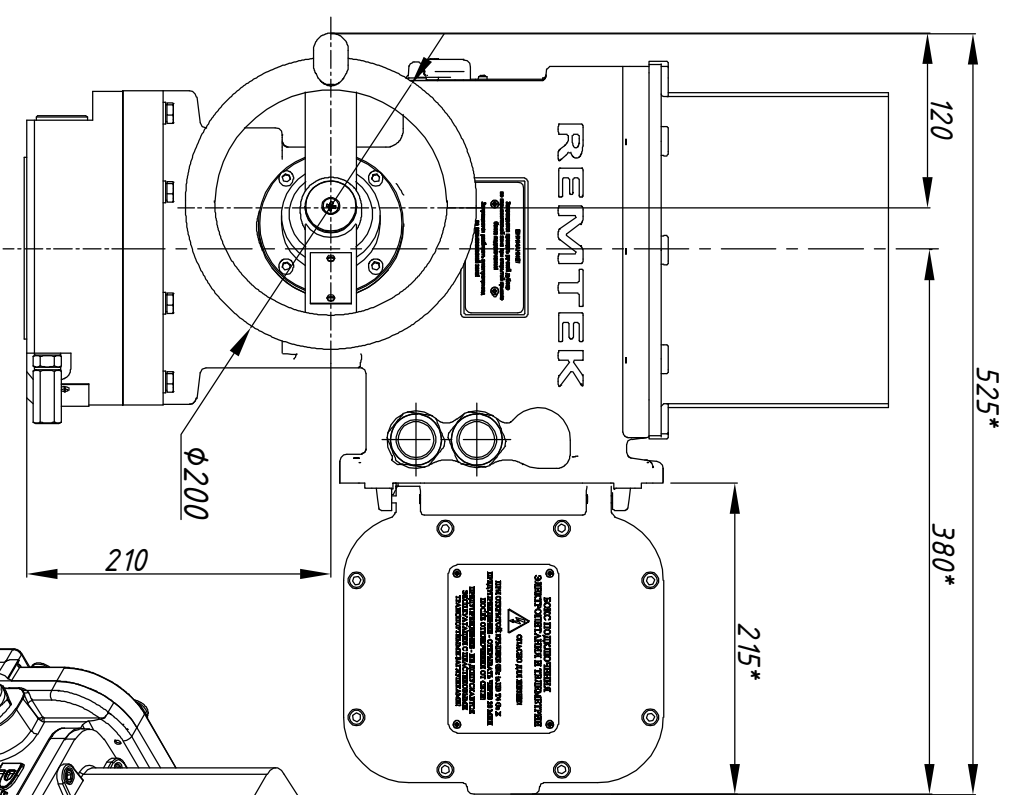
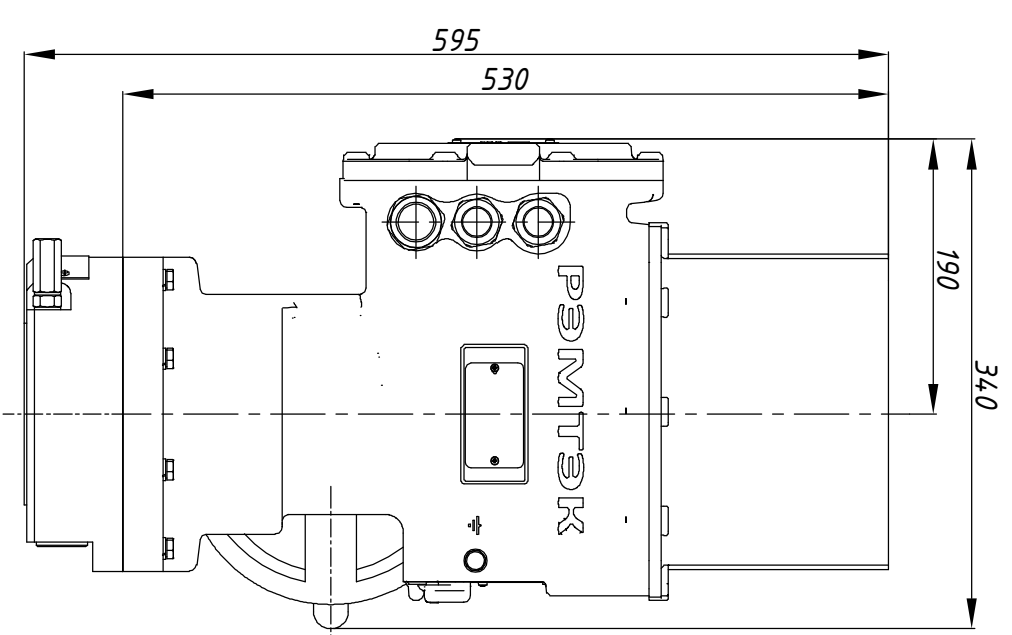
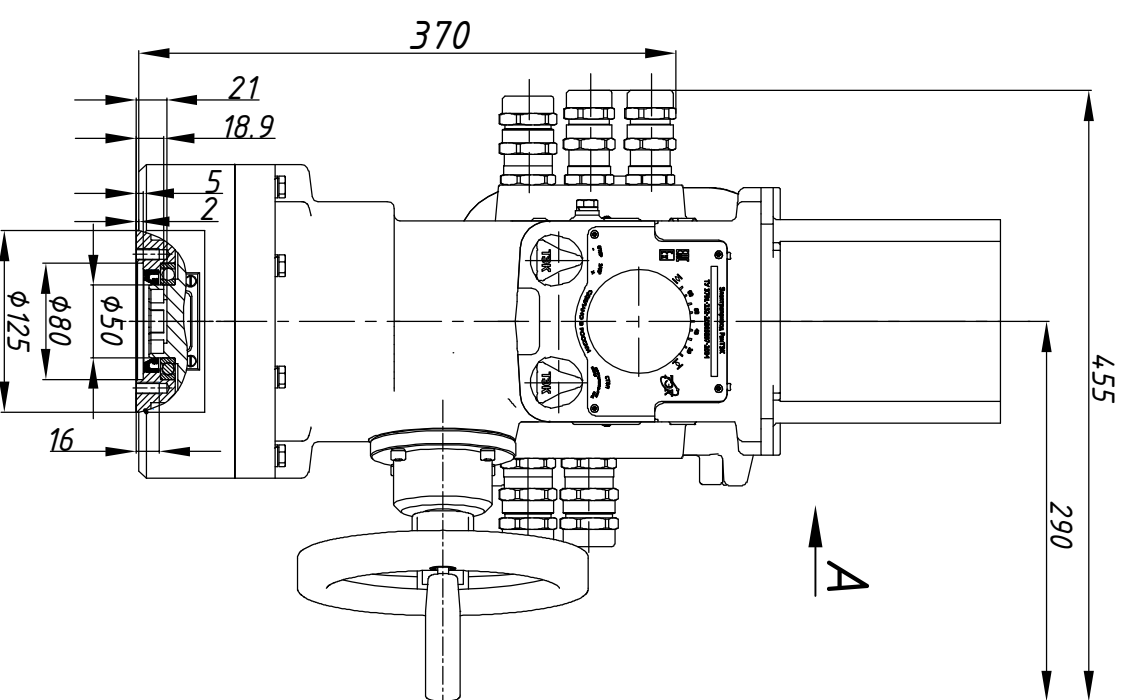


А  
с открытой крышкой



Размеры указаны в мм.  
\* - размеры электропровода при открытой крышке дога подключения.  
\*\* - габаритный чертеж применим к электропроводам указанным в таблице 1.

Таблица 1

РЭМТЭК.П.250.6(3;9;12).XXX.9100.V.2
-------------------------------------

Состав электропровода	Разраб.	Крылов	03.10.2023	ОФТ.18.2448.00.00.00	ГЧ.11.089.00
БМ.91	Проб.	Лягачев	03.10.2023	РЭМТЭК.П.250.6(1;3;9;12).XXX.9100.V.3**	
СМ-П-17-250				Переходник	XXX
				Тип присоединения	XXX
					Лист
					Листов
					1