

А
с открытой крышкой

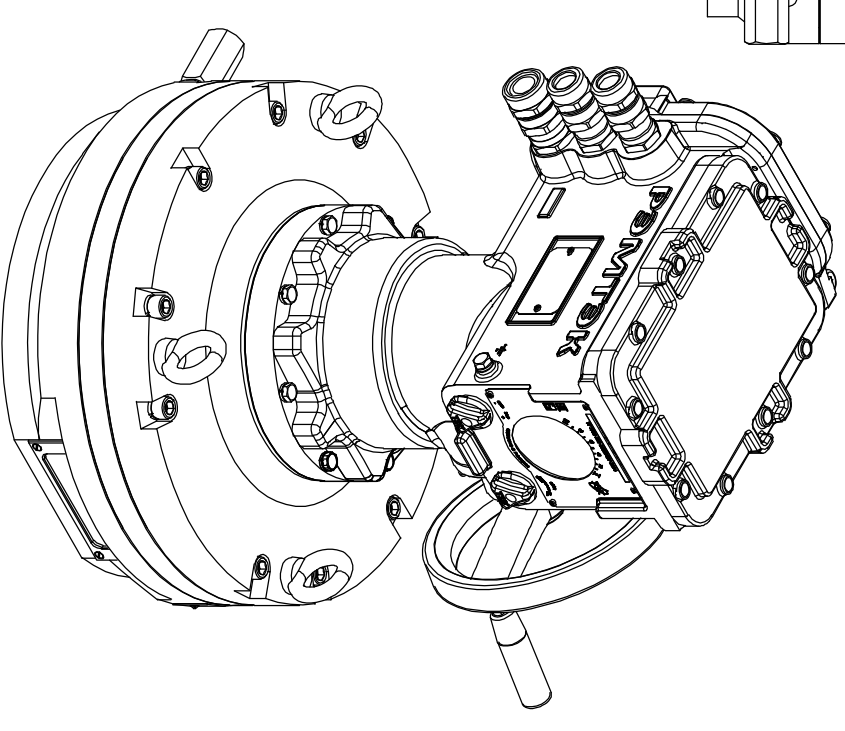
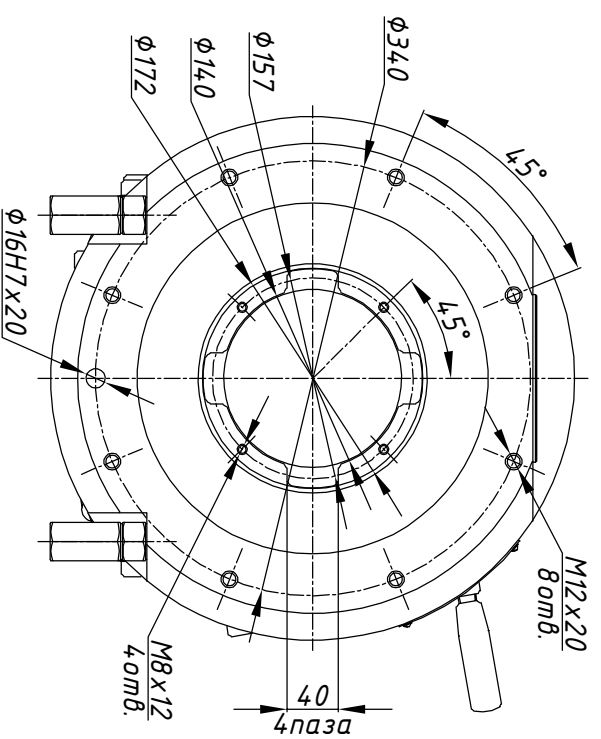
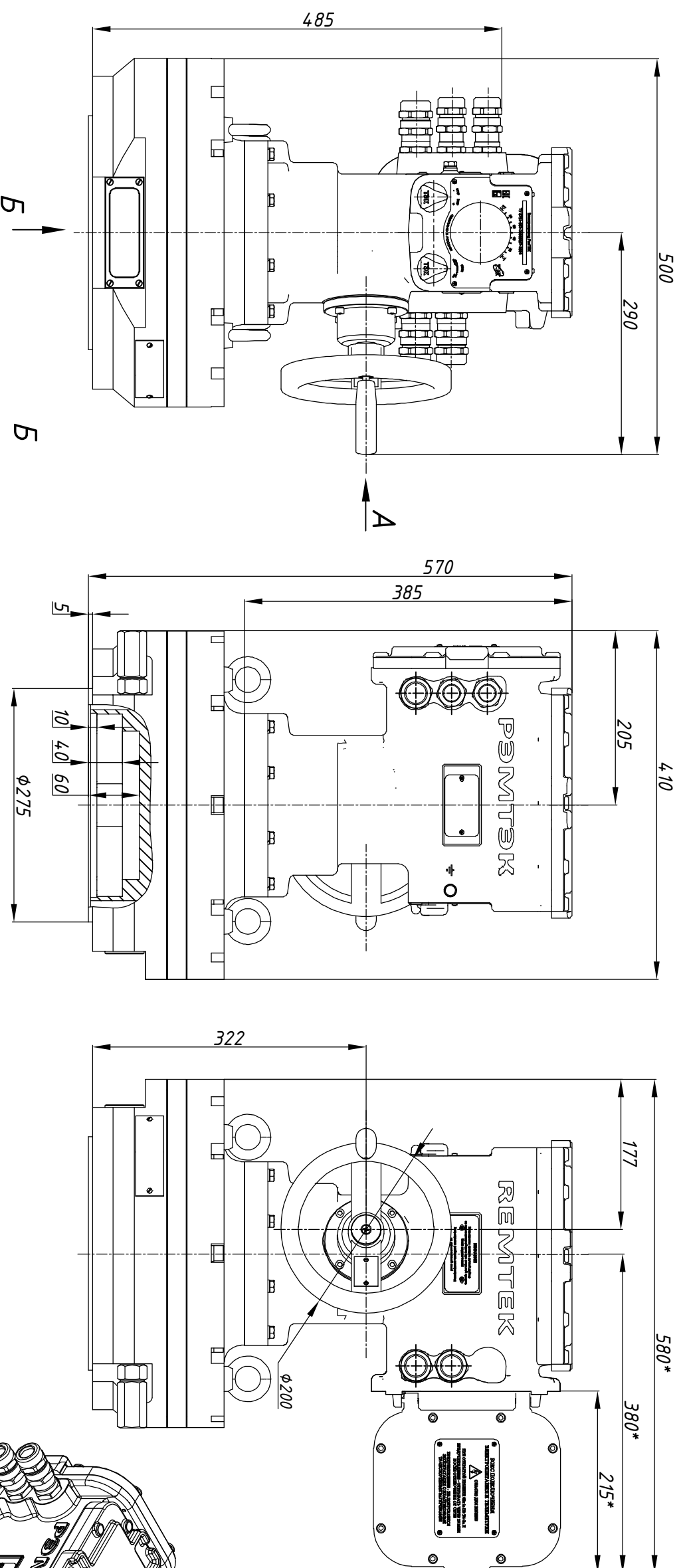


Таблица 1

РЭМТЕК.П.8500.20(24;30).9000.V.2

Размеры указаны в мм.

* - размеры электропровода при открытой крышке докса подключения.

** - габаритный чертеж применим к электропроводам указанным в таблице 1.

Состав электропровода	Разраб.	Крылов	05.09.2023	ОФТ.18.2448.00.00.00 ГЧ.10.101.00
БМ.90	Пров.	Лягачев	05.09.2023	РЭМТЕК.П.8500.12(16;20;24;30;60).9000.V.3**
СМ-П-901-8500				Переходник XXX
				Тип присоединения XXX
				Лист Листов
				1