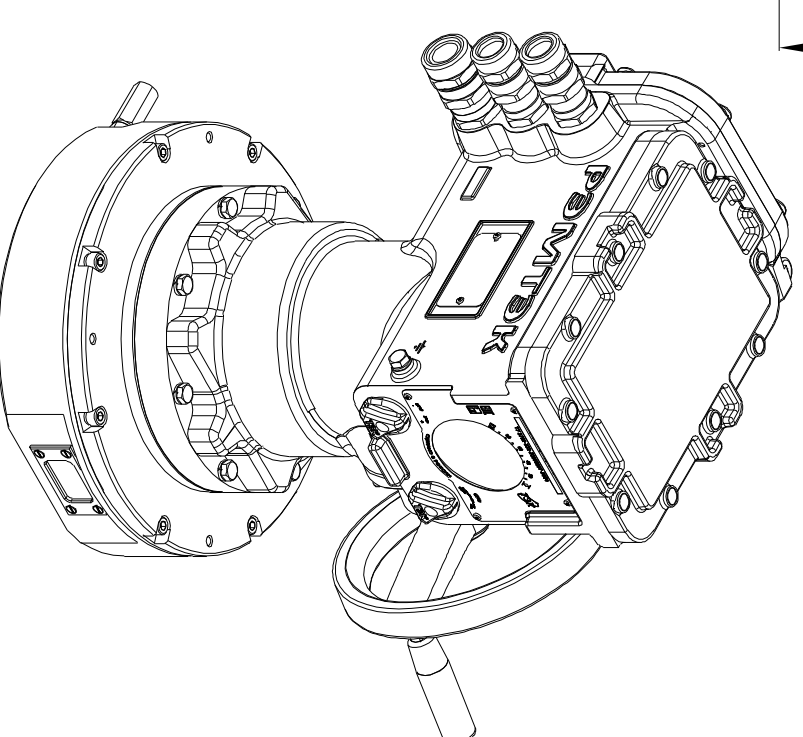
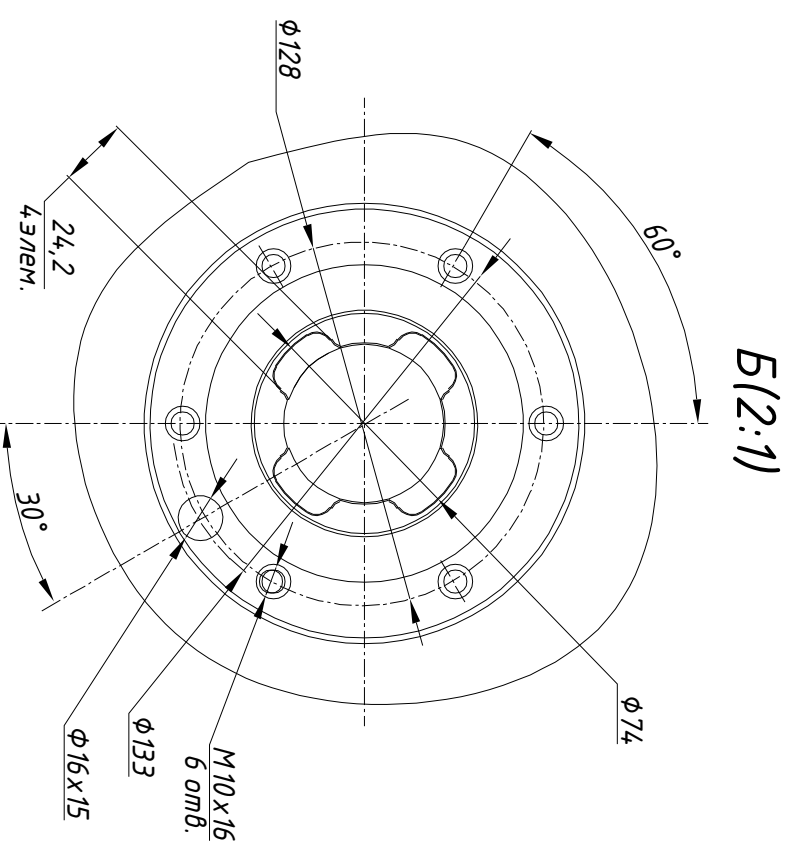


А
с открытой крышкой



Размеры указаны в мм.
* - размеры электропровода при открытой крышке докса подключения.
** - габаритный чертеж применим к электропроводам указанным в таблице 1.

Таблица 1

РЭМТЭК.П.600.6(1,4;3;9;12).XXX.9000.V.2

Состав электропровода	Разраб.	Крылов	26.09.2023	ОФТ.18.2448.00.00.00 ГЧ.10.097.00
БМ.90	Проб.	Лугачев	26.09.2023	
СМ-П-45-600				РЭМТЭК.П.600.6(0,8;3;9).XXX.9000.V.3**
				Переходник XXX Лист
				Тип присоединения XXX Лист
				1



ООО НПП "ТЭК"