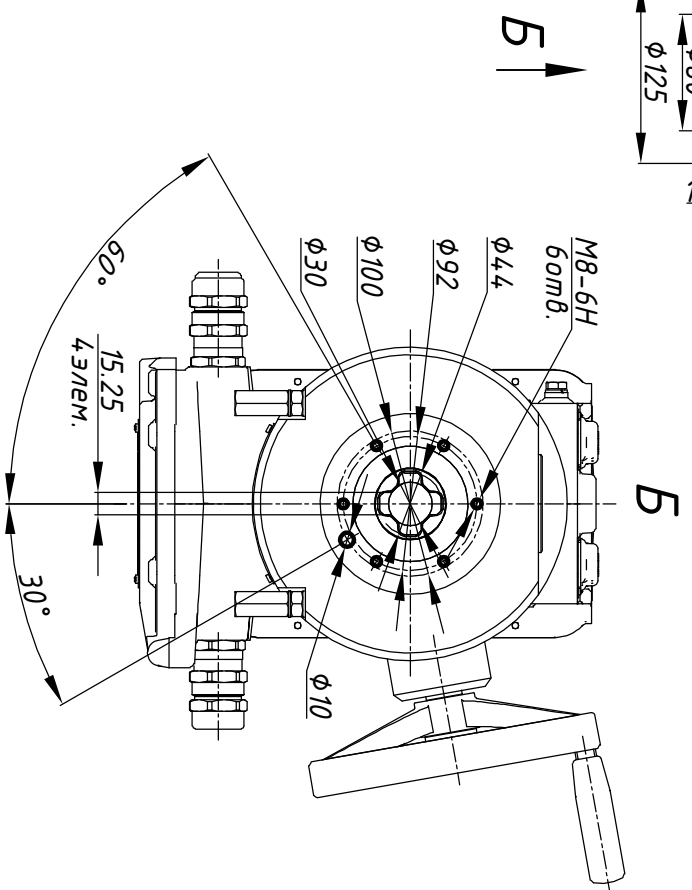
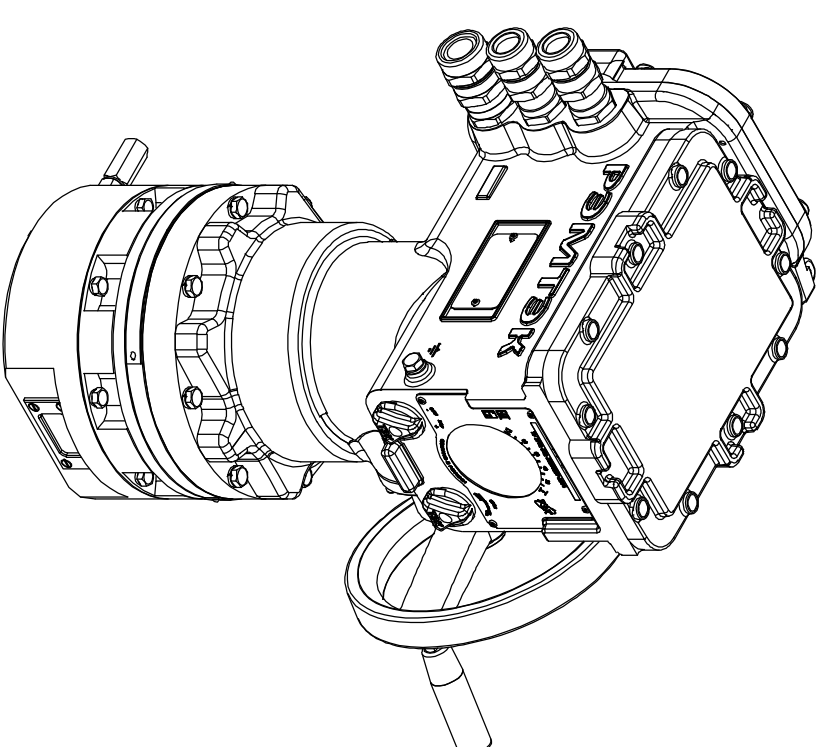
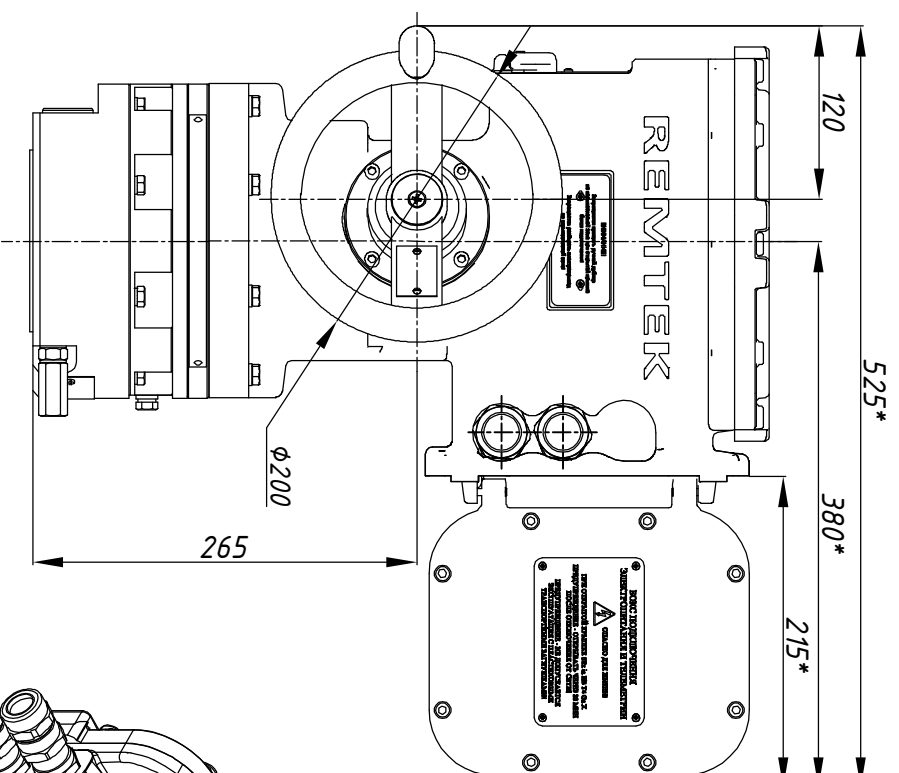
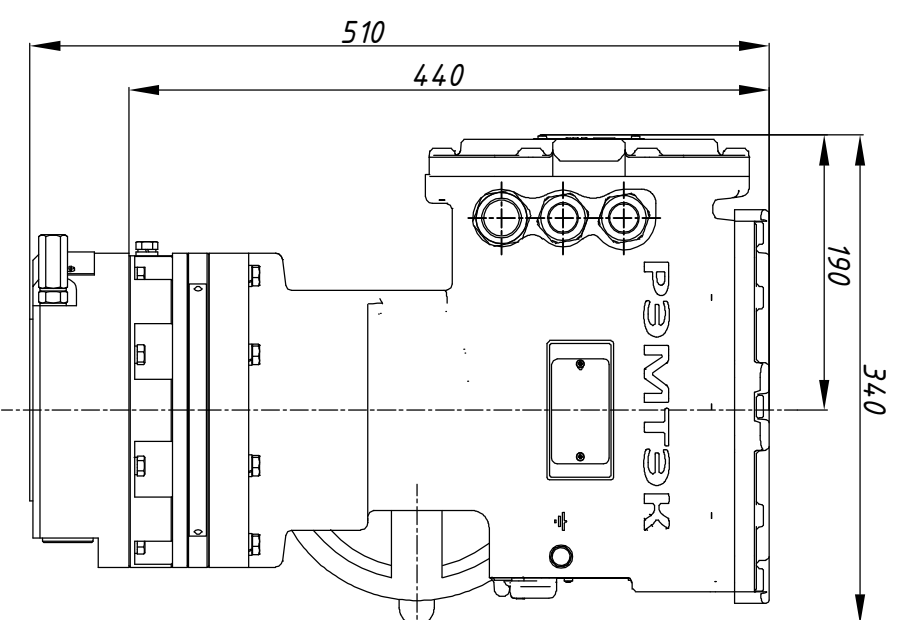
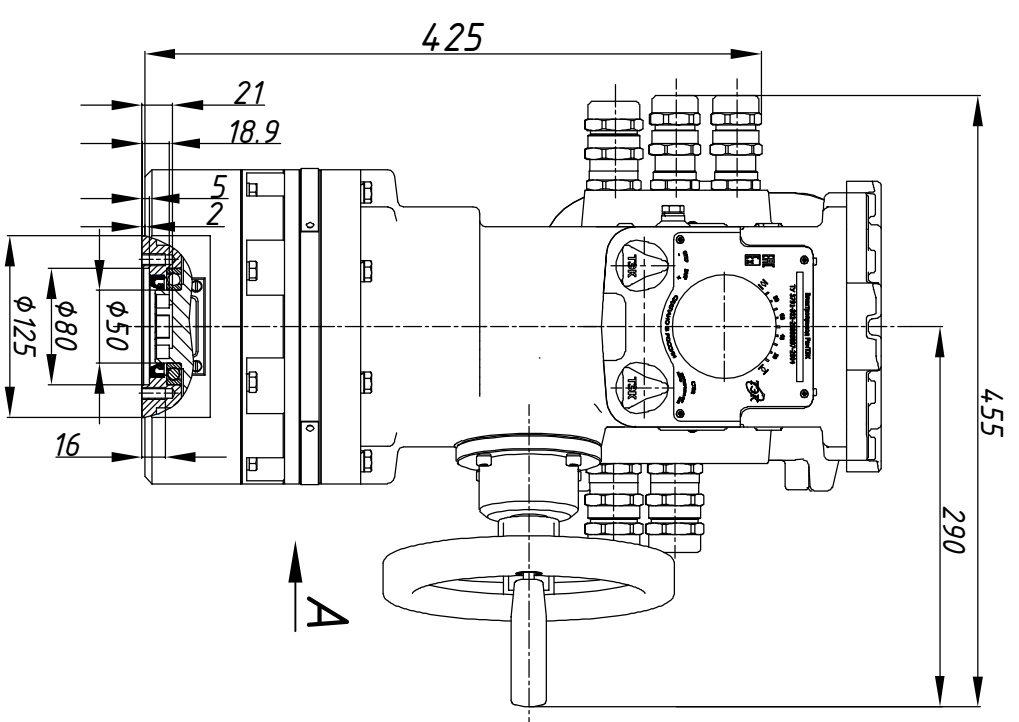


А с открытой крышкой



Размеры указаны в мм.
* - размеры электропровода при открытой крышке докса подключения.
** - габаритный чертеж применим к электропроводам указанным в таблице 1.

Таблица 1

РАМТЭК.П.250.6(0,4;1;3;9;12).XXX.9000/И.У.2

Состав электропровода	Разраб.	Крылов	03.10.2023	ОФТ.18.2448.00.00.00	ГЧ.10.089.00.И
БМ.90	Проб.	Лвгачев	03.10.2023		
СМ-П-17-250					
МИ-БМ					



ООО НПП "ТЭК"

Переодник	XXX	Лист	Листов
Тип присоединения	XXX		1