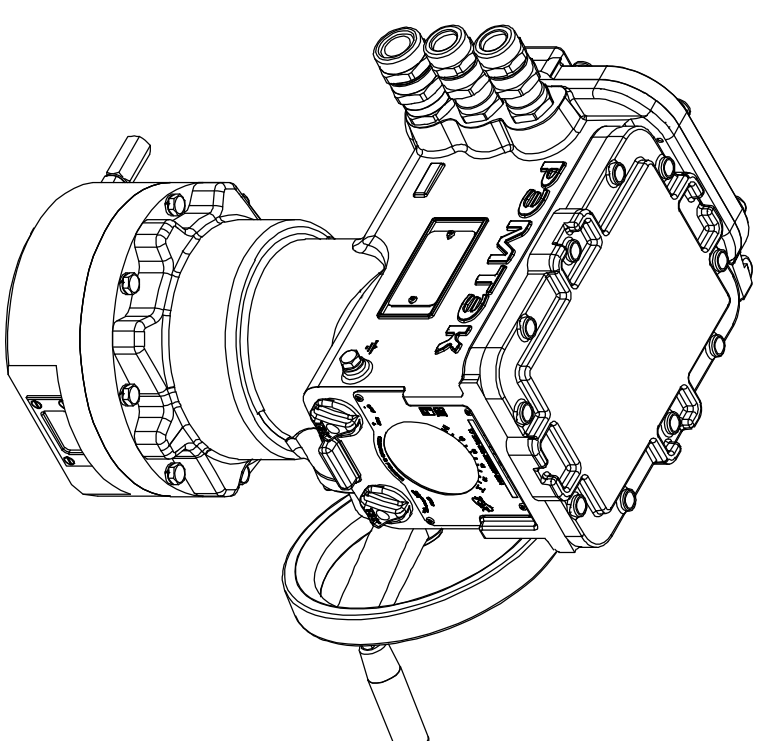
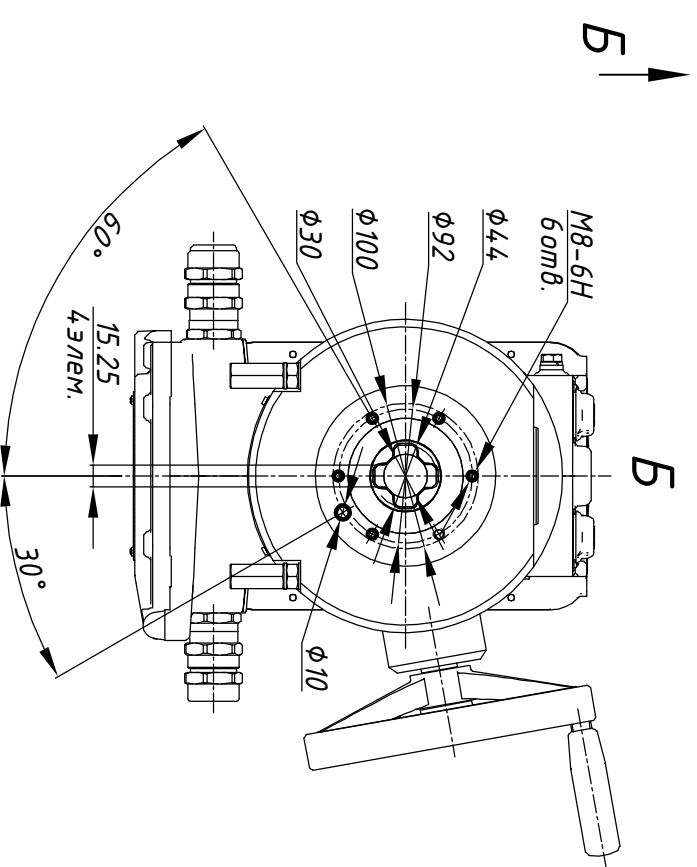


А
с открытой крышкой



Размеры указаны в мм.
* - размеры электропровода при открытой крышке дога подключения.
** - габаритный чертеж применим к электропроводам указанным в таблице 1.

Таблица 1

РЭМТЭК.П.250.6(0,4;1;3;9;12).XXX.9000.У.2

Состав электропровода	Разраб.	Крылов	03.10.2023	ОФТ.18.2448.00.00.00	ГЧ.10.089.00
БМ.90	Проб.	Левчев	03.10.2023	РЭМТЭК.П.250.6(0,3;1;3;9;12).XXX.9000.У.3**	
СМ-П-17-250				Переходник	XXX
				Тип присоединения	XXX
				Лист	Листов
					1