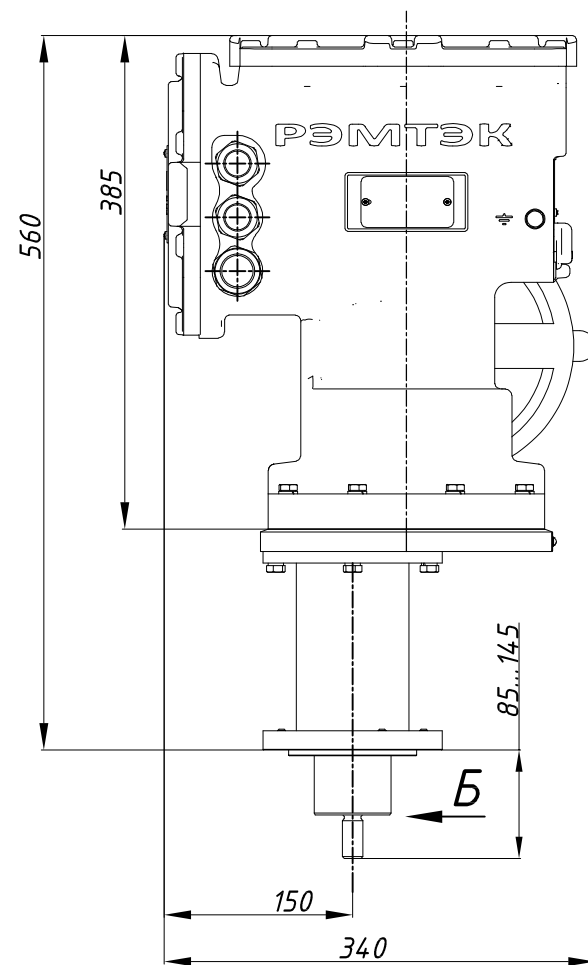
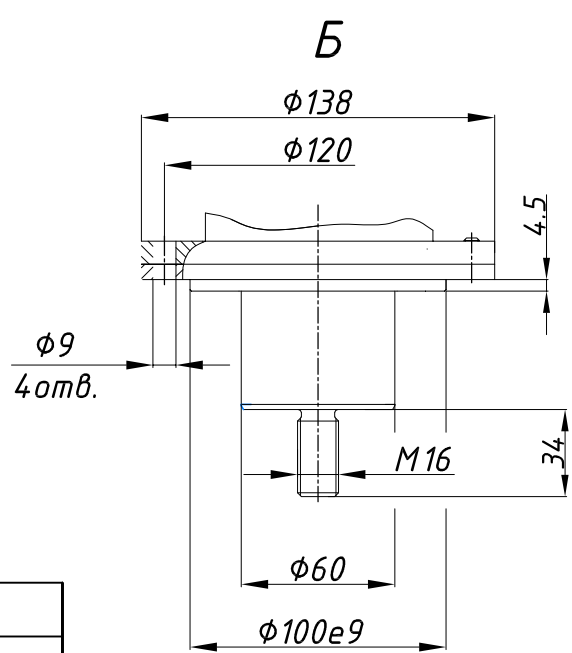
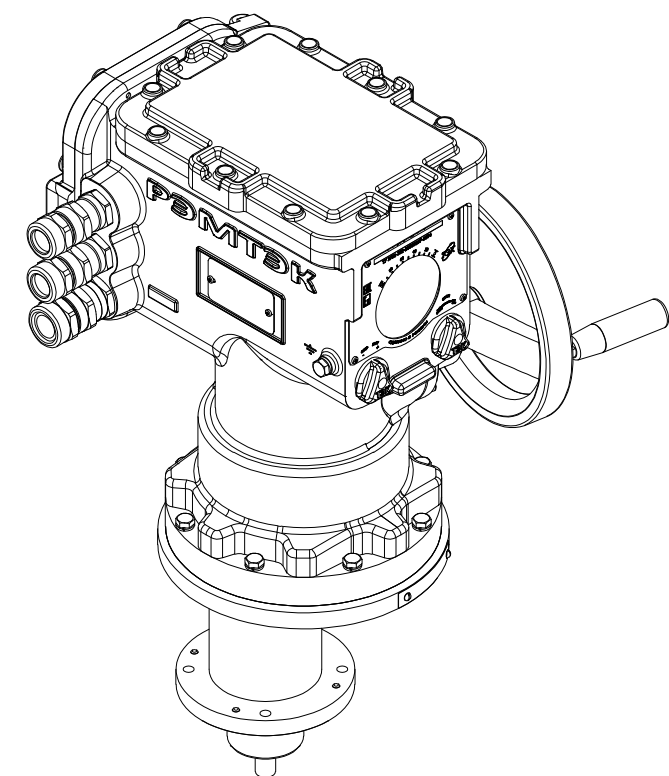
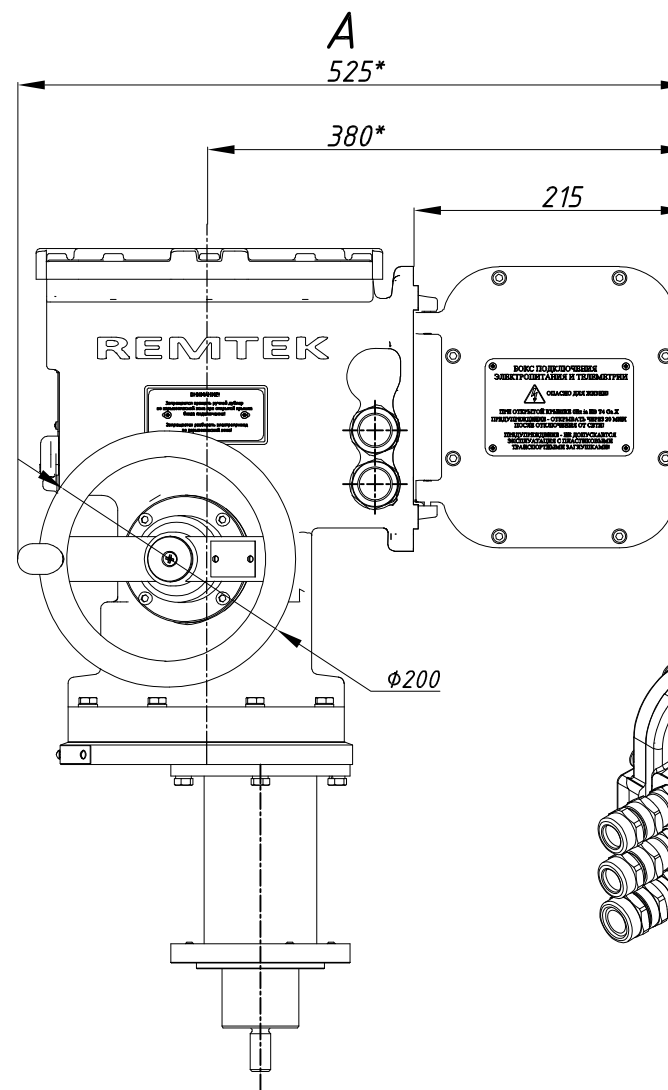


A



Б




Размеры указаны в мм.

* - размеры электропривода при открытой крышке бокса подключения.

** - габаритный чертеж применим к электроприводам указанным в таблице 1.

Таблица 1

РэмТЭК.Л.3500.7(55;110).60.9000.V.3
РэмТЭК.Л.7000.7(15;55).60.9000.V.2
РэмТЭК.Л.7000.7(15;55;110).60.9000.V.3

Состав электропривода	Разраб.	Мартемьянова	15.05.2023	ОФТ.18.2448.00.00.00 ГЧ.10.083.00
БМ.90	Пров.	Лугачев	15.05.2023	
СМ-Л-7-60				РэмТЭК.Л.3500.7(55).60.9000.V.2**
				Переходник
	Ход	60		1