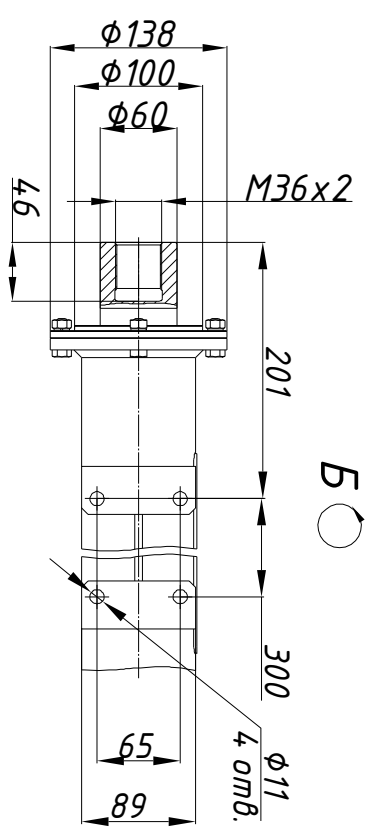
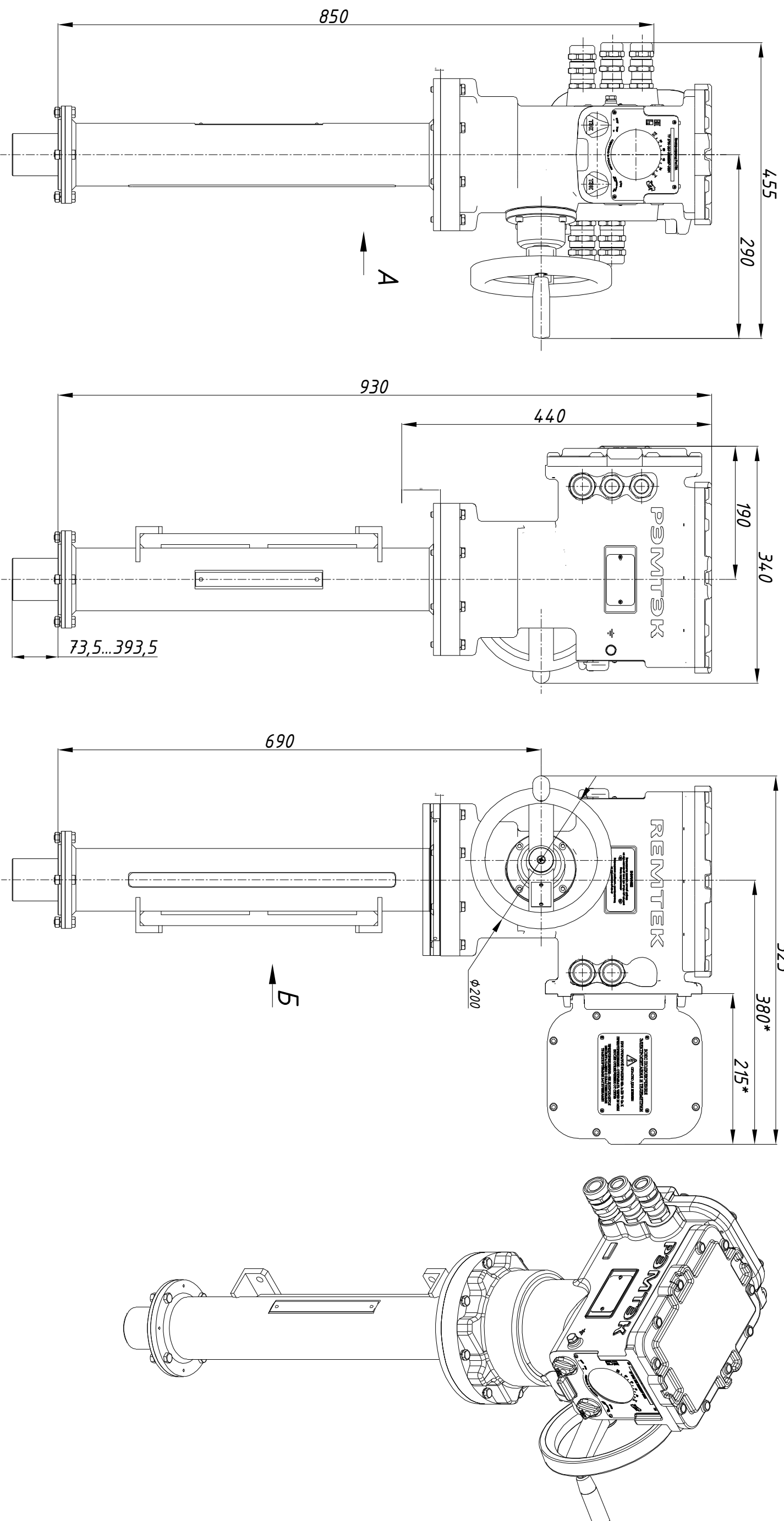


А
с открытой крышкой



Размеры указаны в мм.
* - размеры электроприбора при открытой крышке блока подключения.

Состав электроприбора	Разраб.	Крылов	20.09.2023	ОФТ.18.2448.00.00.00 ГЧ.10.074.00
БМ.90	Проб.	Лугачев	20.09.2023	
СМ-Л-18-320-0-Л				РэмТЭК.Л.7000.10.320.9000.1.2
				Переходник
				Хог
				320
				Лист
				Листов
				1