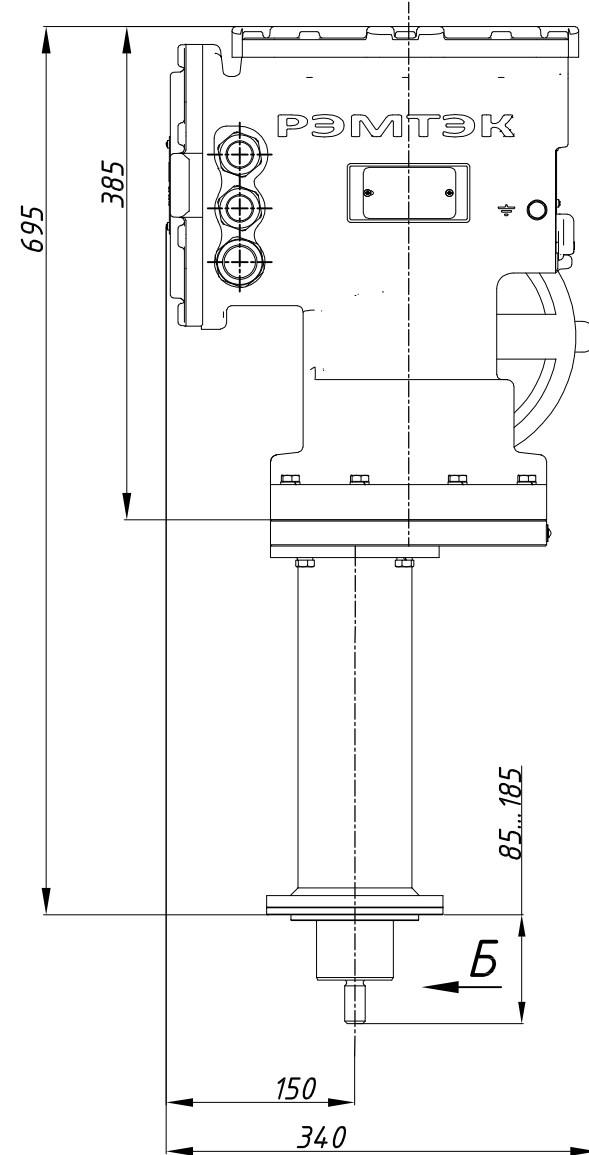
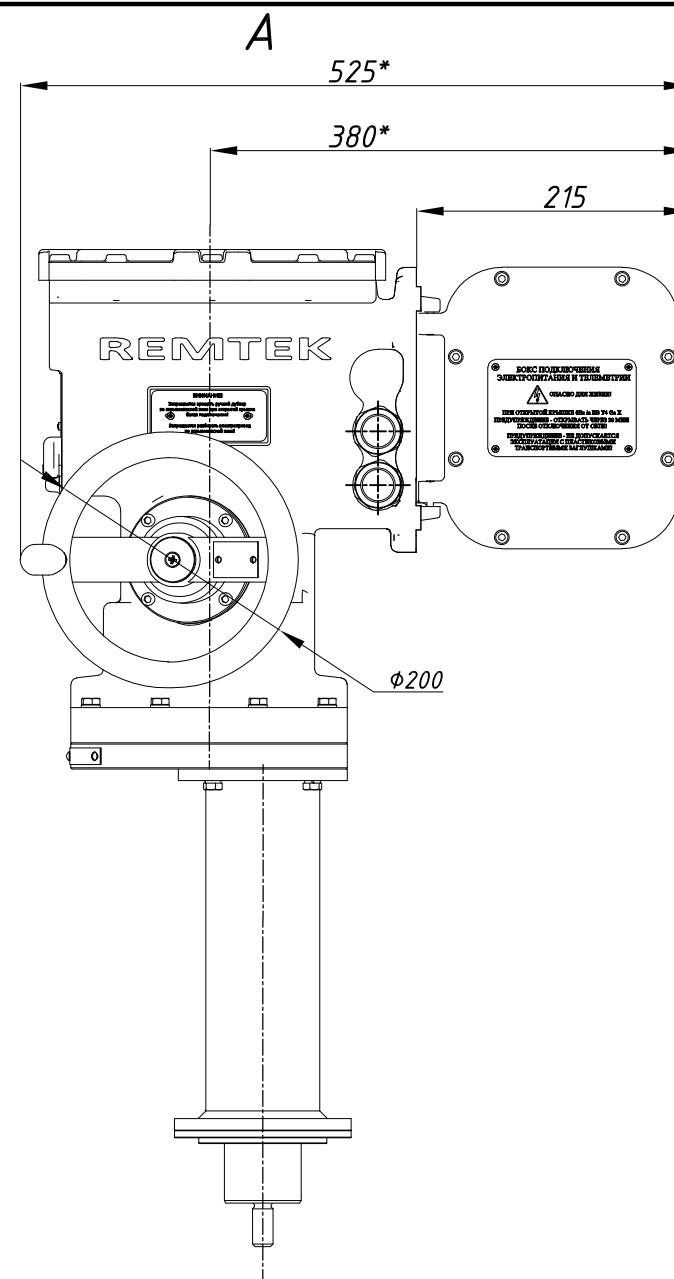


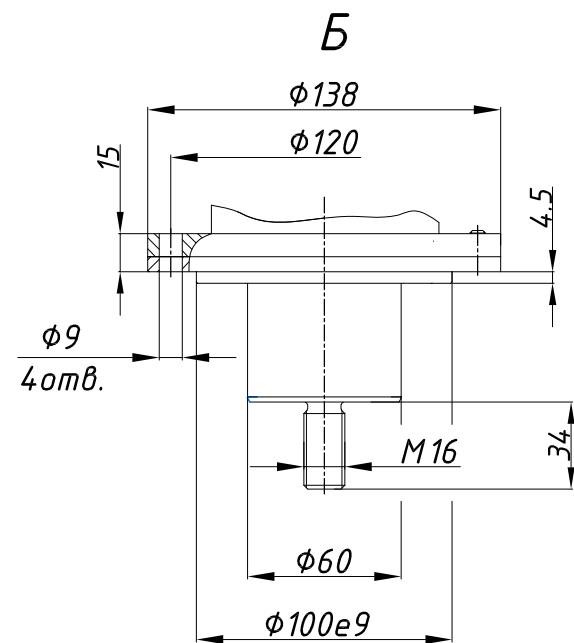
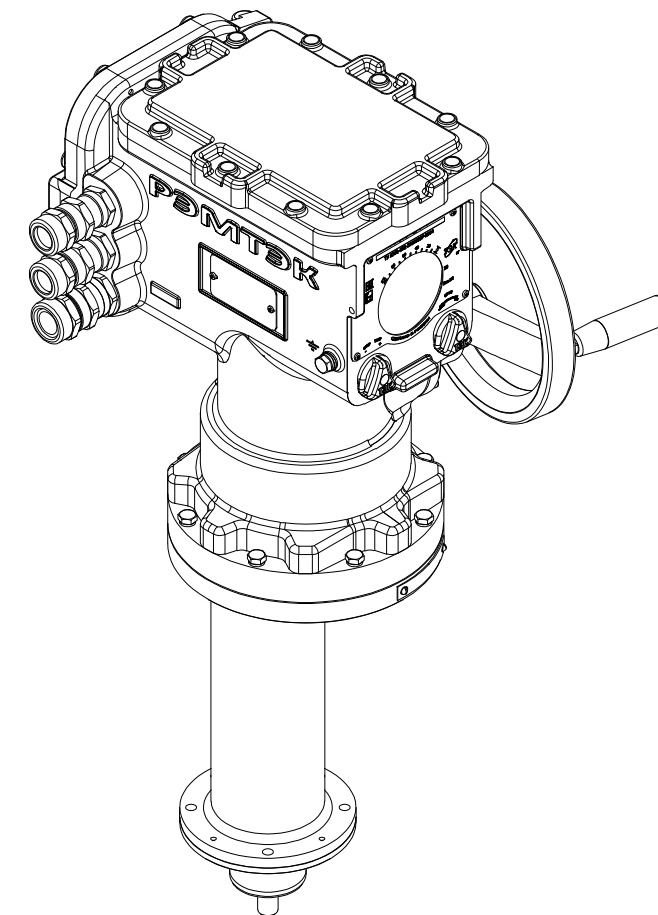
А



Б




φ200



Размеры указаны в мм.

* - размеры электропривода при открытой крышке бокса подключения.

Состав электропривода	Разраб.	Мартемьянова	19.04.2023	ОФТ.18.2448.00.00.00 ГЧ.10.070.00			
БМ.90	Пров.	Лугачев	19.04.2023				
-				РэмТЭК.Л.18000.90.100.9000.V.3			
СМ-Л-18-100(0)				Переходник	XXX	Лист	Листов
-				Ход	100		1