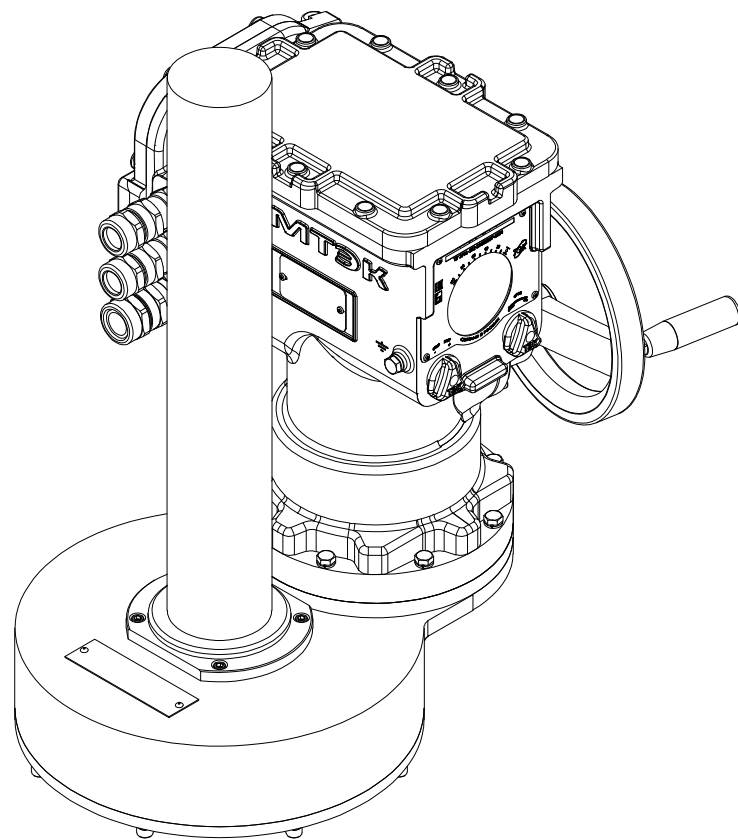
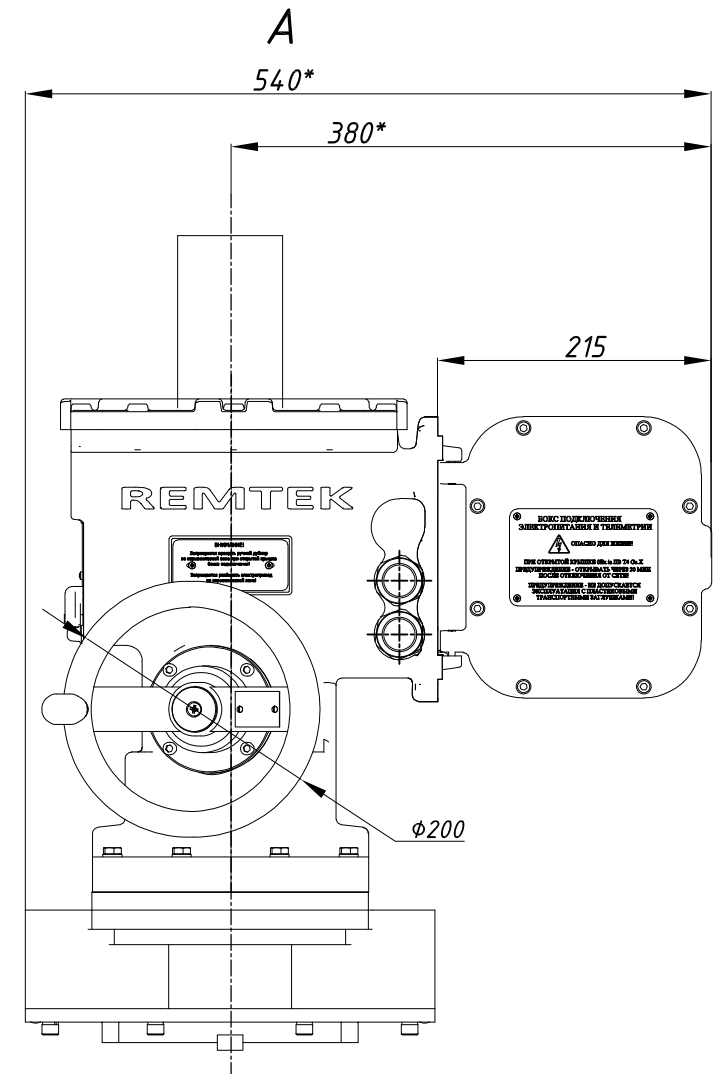
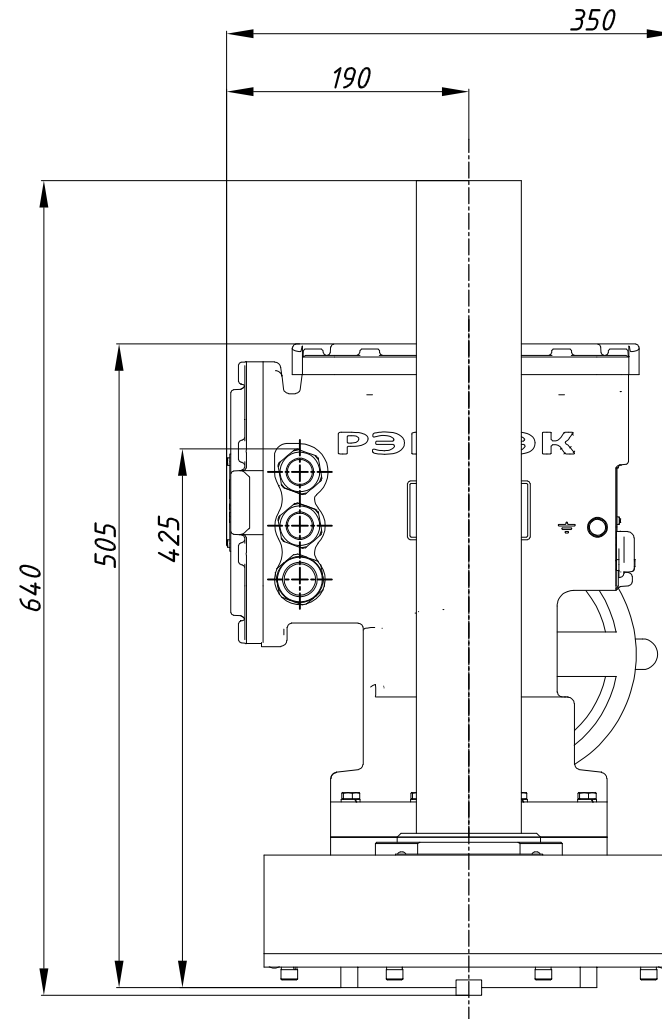



A



Размеры указаны в мм.

* - размеры электропривода при открытой крышке бокса подключения.

Состав электропривода	Разраб.	Мартемьянова	14.02.2023	ОФТ.18.2448.00.00.00 ГЧ.10.066.00			
БМ.90	Пров.	Лугачев	14.02.2023				
-				РэмТЭК.М.600.20.XXX.9000.V.3			
СМ-В-64-600				Переходник	XXX	Лист	Листов
-				Тип присоединения	XXX		1
-							