

A

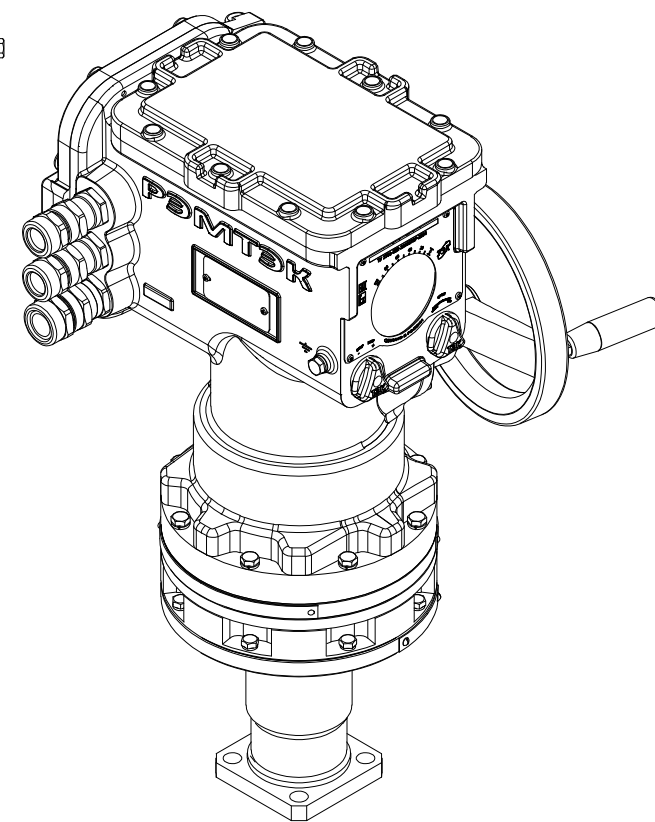
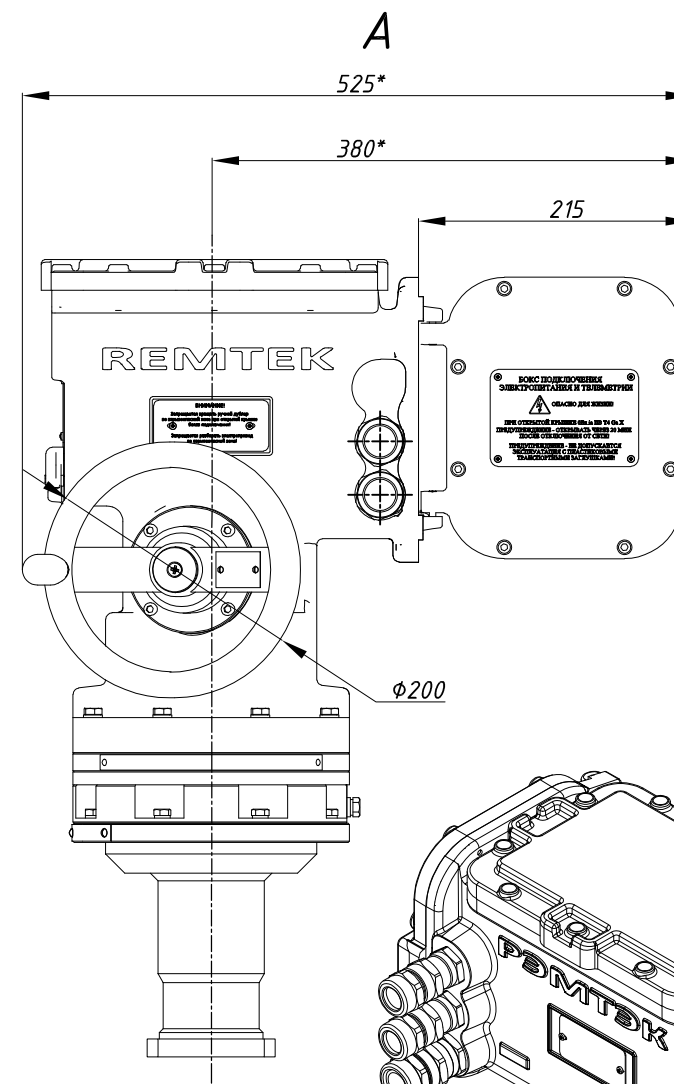
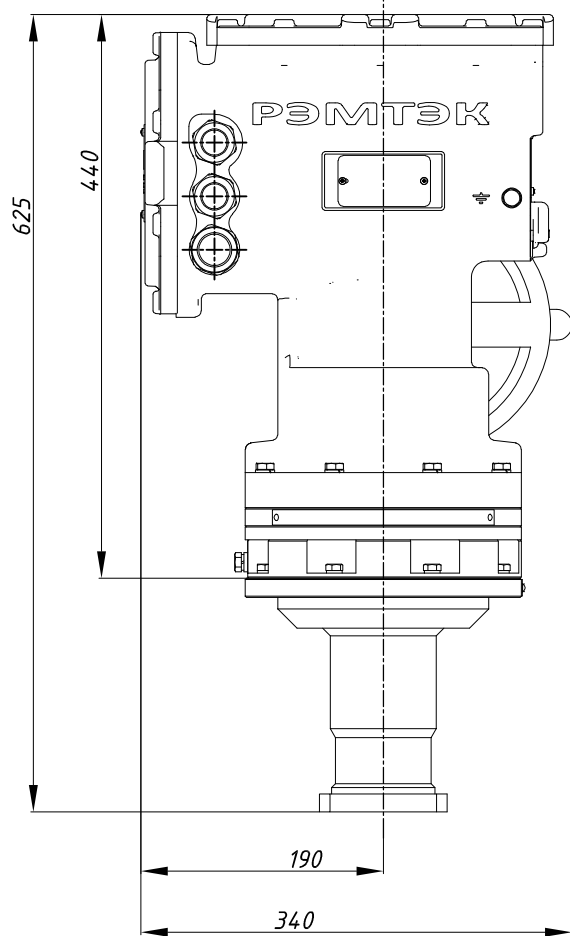


Таблица 1

РэмТЭК.М.40.70.ХХХ.9000/И.У.3
РэмТЭК.М.60.220.ХХХ.9000/И.У.3

Размеры указаны в мм.

* - размеры электропривода при открытой крышке бокса подключения.

** - габаритный чертеж применим к электроприводам указанным в таблице 1.

Состав электропривода	Разраб.	Мартемьянова	14.02.2023	ОФТ.18.2448.00.00.00 ГЧ.10.065.00.И	
БМ.90	Пров.	Лугачев	14.02.2023		
СМ-В-4-60				РэмТЭК.М.40.70.ХХХ.9000/И.У.2**	
МИ-БМ				Переходник	XXX