



Общество с ограниченной ответственностью
Научно-производственное предприятие
«Томская электронная компания»

Россия, 634040, г. Томск, ул. Высоцкого, 33
тел.: (3822) 63-38-37, 63-39-54, факс: (3822) 63-38-41, 63-39-63
e-mail: npp@mail.npptec.ru; web: www.npptec.ru; нптэк.рф

Утвержден
ОФТ.18.2447.00.00.00 ЗИС-ЛУ



ЭЛЕКТРОПРИВОД РэмТЭК

**РЕМОНТНЫЕ КОМПЛЕКТЫ ЗИС ДЛЯ ЭЛЕКТРОПРИВОДОВ
РЭМТЭК.Х.ХХХ.ХХ.ХХХ.9ХХХ.Х.ХХ.Х.ХХХХ**

ОФТ.18.2447.00.00.00 ЗИС

Томск 2021

СОДЕРЖАНИЕ

1. ОСНОВНЫЕ ПОЛОЖЕНИЯ	3
2. ПОРЯДОК ВЫБОРА КОМПЛЕКТА ЗИС	3
3. ХРАНЕНИЕ	3
4. РАСПАКОВКА, МОНТАЖ	3
ПРИЛОЖЕНИЕ А СТРУКТУРА УСЛОВНОГО ОБОЗНАЧЕНИЯ РЕМОНТНЫХ КОМПЛЕКТОВ ЗИС	4
ПРИЛОЖЕНИЕ Б СОСТАВ РЕМОНТНЫХ КОМПЛЕКТОВ ЗИС	5
ПРИЛОЖЕНИЕ В СХЕМА РАЗБОРКИ ЭЛЕКТРОПРИВОДОВ РэмТЭК.Х.ХХХХХ.ХХ.ХХХ.9ХХХ.Х.ХХ.Х.ХХХХ	15
ЛИСТ РЕГИСТРАЦИИ ИЗМЕНЕНИЙ	21

1. ОСНОВНЫЕ ПОЛОЖЕНИЯ

Настоящий документ предназначен для выбора запасных частей, принадлежностей и материалов, необходимых для обеспечения среднего ремонта электроприводов серии РэмТЭК.х.ххх.хх.ххх.9ххх.х.хх.х.хххх, а также входящих в их состав базовых модулей, блоков управления и отдельных модулей.

Приложение А настоящего документа содержит перечень доступных для заказа комплектов запасных частей.

Каждый ремонтный комплект ЗИС, из приведенного в приложении А перечня, в обязательном порядке комплектуется этикеткой с соответствующим комплекту номером. Например, для комплектации **ЗИС № 09-01-05** этикетка будет иметь обозначение:

ОФТ.18.2447.00.00.00 ЗИС 09-01-05 ЭТ

2. ПОРЯДОК ВЫБОРА КОМПЛЕКТА ЗИС

Для определения необходимого комплекта ЗИС, персоналу, проводящему ремонтные работы, следует передать информацию специалистам сервисной службы ООО НПП «ТЭК», содержащую наименование электропривода (фото шильдов, копию паспорта), а также признаки проявления неисправности или описание задачи по ремонту.

Эксплуатационный персонал также вправе самостоятельно выбирать и размещать для заказа необходимые для ремонта комплекты ЗИС согласно приложению.

Расшифровка условного обозначения ЗИС приведена в таблице 1.

Для выбора ЗИС необходимо иметь информацию о полном наименовании электропривода РэмТЭК, а также входящего в его состав блока электронного управления.

3. ХРАНЕНИЕ

Условия хранения комплектов ЗИС в части воздействия климатических факторов внешней среды соответствуют условиям хранения группы 1 (в теплых отапливаемых помещениях с температурой от +5 С и выше) по ГОСТ 15150-69. Запрещается хранить комплекты ЗИС в неотапливаемых помещениях, на улице, в условиях воздействия осадков.

4. РАСПАКОВКА, МОНТАЖ

При получении ЗИС, провести контроль комплектности согласно Этикетке на ЗИС.

Установку ЗИС проводить согласно ремонтной документации на электропривод. По вопросам получения ремонтной документации обращаться в сервисную службу ООО НПП «ТЭК».

ПРИЛОЖЕНИЕ А СТРУКТУРА УСЛОВНОГО ОБОЗНАЧЕНИЯ РЕМОНТНЫХ КОМПЛЕКТОВ ЗИС

ЗИС № XX - XX - XXX

Состав ЗИС

Конструктивное исполнение привода

Порядковый номер комплекта ЗИС

Таблица 1 - Структура условного обозначения ЗИС

№ П/П	Обозначение	Параметр	Обозначение	Расшифровка
1	XX	Состав ЗИС:	00	Модуль электромеханический
			01	Модуль дублера
			02	Статор в сборе
			03	Комплект крепежа
				Резиновые уплотнители
			04	Кабельные вводы
			05	Элемент питания
			06	МИНТ+ФП*
			07	ПР+ФП*
			08	ИП
			09	ДП
			10	МВВ
			11	МСП
			12	МПР
			13	МК
			14	МС
			15	БК
			16	БУ в сборе
			17	БП в сборе
18	БН в сборе			
19	БИП в сборе			
2	XX	Конструктивное исполнение привода:	00	Изделия, входящие во все исполнения
			01	90XX
			02	91XX
			03	92XX
			04	93XX
			05	94XX
			06	95XX
3	XXX	Порядковый номер комплекта ЗИС:	01-106	

Примечание – * Фальшпанель (ФП) идет в составе с основным модулем по умолчанию.

Пример обозначения при заказе:

ЗИС № 06-00-01 ОФТ.18.2447.00.00.00 ЗИС Модуль интерфейсный для комплектации электроприводов РэмТЭК.Х.ххх.хх.ххх.9ххх.х.28.х.хххх

ЗИС№	Состав ремонтного комплекта	ПРИМЕНЯЕМОСТЬ	
		Модификация РэмТЭК	Примечание
Комплекты крепежа			
03-00-01	Комплект крепежа для сборки блока управления БУ2439: 1.Кронштейн ОФТ.18.2439.20.00.04 - 1шт.; 2.Стойка трубчатая гладкая 3-7 (227069) - 4шт.; 3.Стойка шестигранная РСНСN-30 (TDYSFM-30) (143292) – 4шт; 4.Винт М3х12-А4 DIN 84 (243947) - 4шт.; 5.Винт М3х10 А4 DIN 84 (238248) – 2шт; 6.Шайба 3-А4 DIN 125 (243955) - 12шт.; 7.Шайбы пружинные 3- А4 DIN 127 (228648) - 12шт.; 8.Стойка шестигранная РСНС-25 (DI5M3x25) (183648) - 4шт; 9. Винт М3х14-А4 DIN84 (243949)) – 4шт;	РэмТЭК.х.ххххх.ххх.ххх.9ххх.х.хх.х.хххх	Приложение В рис.В.3 поз.5.7; Приложение В рис.В.3 поз.5.5; Приложение В рис.В.3 поз.5.12; Приложение В рис.В.3 поз.5.2; Приложение В рис.В.3 поз.5.6; Приложение В рис.В.3 поз.5.3; Приложение В рис.В.3 поз.5.4; Приложение В рис.В.3 поз.5.9;
03-00-02	Комплект крепежа для сборки блока подключения БП2439: 1.Винт М3х8-А4 DIN 965 (243944) – 8шт; 2.Гайка М3–А4 DIN 934 (243966) – 4шт; 3.Шайба 3-А4 DIN 125 (243955) - 4шт.; 4.Шайбы пружинные 3- А4 DIN 127 (228648) - 4шт.; 5.Стойка шестигранная РСНС-15 (DI5M3X15) (254827) – 4шт; 6.Стойка шестигранная РСНСN-20 (TDYSFM-20) (143290) – 4шт. 10. Винт М4х14-А4 DIN84 (244985) – 6шт; 11.Шайба 4-А4 DIN125 (243958)– 6шт; 12.Шайба 4-А4 DIN127 (228710) – 6шт.	РэмТЭК.х.ххххх.ххх.ххх.9ххх.х.хх.х.хххх	Приложение В рис.В.3 поз.5.13; Приложение В рис.В.3 поз.5.16; Приложение В рис.В.3 поз.5.3; Приложение В рис.В.3 поз.5.4; Приложение В рис.В.3 поз.6.8; Приложение В рис.В.3 поз.6.3. Приложение В рис.В.3 поз.6.9; Приложение В рис.В.3 поз.6.10; Приложение В рис.В.3 поз.6.11.

ЗИС№	Состав ремонтного комплекта	ПРИМЕНЯЕМОСТЬ	
		Модификация РэмТЭЖ	Примечание
03-00-03	Комплект крепежа для крепления МИНТ: 1.Винт М3х12-А4 DIN 84 (243947)– 4шт; 2.Шайба 3-А4 DIN 125 (243955) – 4шт; 3.Шайбы пружинные 3-А4 DIN 127 (228648) – 4шт; 4.Стойка трубчатая гладкая 3.5-3.5 (185953)– 4шт.	РэмТЭЖ.х.ххххх.ххх.ххх.9ххх.х.хх.х.хххх	Приложение В рис.В.3 поз.5.2; Приложение В рис.В.3 поз.5.3; Приложение В рис.В.3 поз.5.4; Приложение В рис.В.3 поз.6.13.
03-00-04	Комплект крепежа к муфте/редуктору 1.Болт М8х40 А4 DIN 933 (221091)– 8шт; 2.Шайба пружинная 8 А4 DIN 7980 (253443)– 8шт.	РэмТЭЖ.х.ххххх.хх.ххх.9ххх.х.хх.х.хххх	
03-00-05	Комплект крепежа для ДП: 1.Винт М3х8-А4 DIN84 (243951)– 4шт; 2.Шайба 3-А4 DIN125 (243955) – 4шт; 3.Шайба пружинная 3-А4 DIN127 (228648) – 4шт; 4.Штифт Ø3х16 ГОСТ 3128-70 (145117)-2шт.	РэмТЭЖ.х.ххххх.хх.ххх.9ххх.х.хх.х.хххх	Приложение В рис.В.1 поз.1.2.9 Приложение В рис.В.1 поз.1.2.10 Приложение В рис.В.1 поз.1.2.11
03-00-06	Комплект крепежа для крепления ИП (ИП-2439-4): 1.Стойка шестигранная РСНСН4-50 (250052)– 8шт.; 2.Винт М4х10-А4 DIN84 (210226) – 4 шт.; 3.Шайба 4-А4 DIN125 (243958) – 4шт.; 4.Шайба пружинная 4-А4 DIN127 (228710) – 4шт.	РэмТЭЖ.х.ххххх.хх.ххх.9ххх.х.хх.2(3).хххх	Приложение В рис.В.3 поз.5.13 Приложение В рис.В.3 поз.5.3 Приложение В рис.В.3 поз.5.4 Приложение В рис.В.3 поз.5.12
03-00-07	Комплект крепежа для крепления ИП (ИП-2439-24): 1.Стойка шестигранная РСНСС4-45 (318606) – 4шт.; 2.Винт М4х10-А4 DIN84 (210226) – 4 шт.; 3.Шайба 4-А4 DIN125 (243958) – 4шт.; 4.Шайба 3-А4 DIN127 (228710) – 4шт.	РэмТЭЖ.х.ххх.хх.ххх.92хх.х.хх.5.УХЛ1 РэмТЭЖ.х.ххх.хх.ххх.93хх.х.хх.5.ОМ1	Приложение В рис.В.3 поз.5.13 Приложение В рис.В.3 поз.5.3 Приложение В рис.В.3 поз.5.4 Приложение В рис.В.3 поз.5.12

ЗИС№	Состав ремонтного комплекта	ПРИМЕНЯЕМОСТЬ	
		Модификация РэмТЭЖ	Примечание
03-00-08	Комплект крепежа для крепления ИП (ИП-2439-220, ИП-2439): 1.Стойка шестигранная РСНСН4-30 (143292)– 8шт. 2.Винт М4х10-А4 DIN84 (210226) – 4 шт.; 3.Шайба 4-А4 DIN125 (243958) – 4шт; 4.Шайба 4-А4 DIN127 (228710) – 4шт.	РэмТЭЖ.х.ххххх.хх.ххх.9хххх.х.хх.2(3).хххх	Приложение В рис.В.3 поз.5.13 Приложение В рис.В.3 поз.5.3 Приложение В рис.В.3 поз.5.4 Приложение В рис.В.3 поз.5.12
03-02-09	Комплект крепежа для крепления БК: 1.Винт М4х12-А4 DIN 84 (243950) – 4шт; 2.Шайба 4-А4 DIN125 (243958) – 4шт; 3.Шайба 4-А4 DIN127 (228710) – 4шт.	РэмТЭЖ.х.ххххх.хх.ххх.91хх.х.хх.х.хххх РэмТЭЖ.х.ххххх.хх.ххх.95хх.х.хх.х.хххх	
03-05-10	Комплект крепежа для крепления проставки к корпусу и к блоку накопителя: 1.Винт М6х20 А4 DIN 912 (238270) – 10шт.; 2.Винт М6х30 А4 DIN 912 (250168) – 10шт.; 3.Шайба 6-А4 DIN 7980 (180263) – 20шт.	РэмТЭЖ.х.ххххх.хх.ххх.94хх.х.хх.х.хххх	
03-05-11	Комплект крепежа для сборки БИП: 1.Винт М4х14 А4 DIN 963 (249628) – 4шт.; 2. Гайка М4–А4 DIN 934 (243968) – 4шт.; 3. Шайба 4-А4 DIN 125 (243958) – 4шт.; 4. Шайбы 4-А4 DIN 127 (228710) – 4шт.; 5. Стойка шестигранная РСНСН4-40 (338007) – 4шт.; 6. Стойка шестигранная РСНСН4-50 (250052) – 4шт.; 7.Шайба 4,2-10-1,5 ОСТ 1 10566-72 (145505)– 8шт.	РэмТЭЖ.х.ххххх.хх.ххх.94хх.х.хх.х.хххх	
03-05-13	Комплект крепежа для крепления БН: 1.Винт М4х16 А4 DIN 84 (311684) – 4шт.; 2.Шайба 4-А4 DIN125 (243958) – 4шт.; 3. Шайба 4-А4 DIN127 (228710) – 4шт.; 4.Винт М5х16-А4 DIN84 (250967) – 4шт.; 5.Шайба 5-А4 DIN125 (141756) – 4шт.; 6. Шайба 5-А4 DIN127 (230356) – 4шт.	РэмТЭЖ.х.ххххх.хх.ххх.94хх.х.хх.х.хххх	

ЗИС№	Состав ремонтного комплекта	ПРИМЕНЯЕМОСТЬ	
		Модификация РэмТЭЖ	Примечание
Кольца уплотнительные			
03-00-10	Кольцо уплотнительное силиконовое 019-023-25-2-7 ГОСТ 9833-73 (315960) – 1шт;	РэмТЭЖ.х.ххххх.хх.ххх.9ххх.х.хх.х.хххх	Приложение В рис.В.2 поз.1.2.3
03-00-11	Кольцо уплотнительное силиконовое 023-027-25-2-7 ГОСТ 9833-73 (315961) – 1шт;	РэмТЭЖ.х.ххххх.хх.ххх.9ххх.х.хх.х.хххх	Приложение В рис.В.2 поз.1.2.4
03-00-12	Кольцо уплотнительное силиконовое 030-034-25-2-7 ГОСТ 9833-73 (315962) – 1шт;	РэмТЭЖ.х.ххххх.хх.ххх.9ххх.х.хх.х.хххх	Приложение В рис.В.2 поз.1.2.4
03-00-13	Кольцо уплотнительное 150-155-25-2-3 ГОСТ 18829-73(101054) – 1шт;	РэмТЭЖ.х.ххххх.хх.ххх.9ххх.х.хх.х.хххх	Приложение В рис.В.2 поз.6.2
03-00-14	Кольцо уплотнительное 165-170-36-2-3 ГОСТ 18829-73 (138497) – 1шт;	РэмТЭЖ.х.ххххх.хх.ххх.9ххх.х.хх.х.хххх	Приложение В рис.В.1 поз.1.2.28
03-00-15	Кольцо уплотнительное 180-185-36-2-3 ГОСТ 18829-73 (255828) – 1шт;	РэмТЭЖ.х.ххххх.хх.ххх.9ххх.х.хх.х.хххх	Приложение В рис.В.1 поз.1.2.21
03-00-16	Кольцо уплотнительное 205-210-36-2-3 ГОСТ 18829-73 (274924) – 1шт;	РэмТЭЖ.х.ххххх.хх.ххх.9ххх.х.хх.х.хххх	Приложение В рис.В.1 поз.1.1.3
03-05-17	Кольцо уплотнительное 075-080-25-2-3 (250970) – 1шт.	РэмТЭЖ.х.ххххх.хх.ххх.94хх.х.хх.х.хххх	
03-05-18	Кольцо уплотнительное 195-200-36-2-3 (138308) – 1шт.	РэмТЭЖ.х.ххххх.хх.ххх.94хх.х.хх.х.хххх	
Вводы кабельные			
Вводы кабельные взрывозащищенные			
04-00-01	Ввод кабельный универсальный ТАВВКу-20 (М20х1.5), IP66/IP67/IP68, 1Ex d IIC Gb X, «Эксэл» (318753) – 1шт;	РэмТЭЖ.х.ххххх.хх.ххх.9ххх.х.хх.х.хххх	Приложение В рис.В.2 поз.1.2.1
04-00-02	Ввод кабельный универсальный ТАВВКу-25 (М25х1.5), IP66/IP67/IP68, 1Ex d IIC Gb X, «Эксэл» (31754) – 1шт.;	РэмТЭЖ.х.ххххх.хх.ххх.9ххх.х.хх.х.хххх	Приложение В рис.В.2 поз.1.2.2

ЗИС№	Состав ремонтного комплекта	ПРИМЕНЯЕМОСТЬ	
		Модификация РэмТЭК	Примечание
04-00-03	Ввод кабельный универсальный ТАВВКУ-32 (М32х1.5), IP66/IP67/IP68, 1Ex d ПС Gb X, «Эксэл» (321160) – 1шт.	РэмТЭК.х.ххххх.хх.ххх.9ххх.х.хх.х.хххх	Приложение В рис.В.2 поз.1.2.2
Вводы для бронированного кабеля			
04-00-04	Ввод кабельный для армированного кабеля PAF-01-M-ON (M20х1.5), IP66/IP68, 1Ex db ПС Gb X, «FEAM» (170814) – 1шт.;	РэмТЭК.х.ххххх.хх.ххх.9ххх.х.хх.х.хххх	Приложение В рис.В.2 поз.1.2.1
04-00-05	Ввод кабельный для армированного кабеля PAF-02-M-ON (M25х1.5), IP66/IP68, 1Ex db ПС Gb X, «FEAM» (170815) – 1шт.;	РэмТЭК.х.ххххх.хх.ххх.9ххх.х.хх.х.хххх	Приложение В рис.В.2 поз.1.2.2
04-00-06	Ввод кабельный для армированного кабеля PAF-03-M-ON (M32х1.5), IP66/IP68, 1Ex db ПС Gb X, «FEAM» (200164) – 1шт.;	РэмТЭК.х.ххххх.хх.ххх.9ххх.х.хх.х.хххх	Приложение В рис.В.2 поз.1.2.2
Вводы для небронированного кабеля в шлангах, трубопроводах, металлорукавах, а также проложенного открытым способом или в лотке			
04-00-07	Ввод кабельный для неармированного кабеля PNAF-01-M-ON (M20х1.5), IP66/IP68, 1Ex db ПС Gb X, «FEAM» (170816)– 1шт.;	РэмТЭК.х.ххххх.хх.ххх.9ххх.х.хх.х.хххх	Приложение В рис.В.2 поз.1.2.1
04-00-08	Ввод кабельный для неармированного кабеля PNAF-02-M-ON (M25х1.5), IP66/IP68, 1Ex db ПС Gb X, «FEAM» (170815)– 1шт.;	РэмТЭК.х.ххххх.хх.ххх.9ххх.х.хх.х.хххх	Приложение В рис.В.2 поз.1.2.2
04-00-09	Ввод кабельный для неармированного кабеля PNAF-03-M-ON (M32х1.5), IP66/IP68, 1Ex db ПС Gb X, «FEAM» (187316)– 1шт.;	РэмТЭК.х.ххххх.хх.ххх.9ххх.х.хх.х.хххх	Приложение В рис.В.2 поз.1.2.2

ЗИС№	Состав ремонтного комплекта	ПРИМЕНЯЕМОСТЬ	
		Модификация РэмТЭЖ	Примечание
Элемент питания			
05-00-01	Элемент питания ОФТ.18.1849.20.00.00	РэмТЭЖ.х.ххх.хх.ххх.9ххх.х.хх.х.ххх	Приложение В рис.В.3 поз.5.14
Модули			
Модуль интерфейсные			
06-00-01	Модуль интерфейсный (МИНТ-2439) ОФТ.18.2439.10.10.00 + Фальшпанель*	РэмТЭЖ.Х.ххх.хх.ххх.9ххх.х.28.х.хххх	Приложение В рис.В.3 поз.6.12 + поз.6.14
06-00-02	Модуль интерфейсный (МИНТ-2439-01) ОФТ.18.2439.10.10.00-01 + Фальшпанель*	РэмТЭЖ.Х.ххх.хх.ххх.9ххх.х.16.х.хххх	Приложение В рис.В.3 поз.6.12 + поз.6.14
06-00-03	Модуль интерфейсный (МИНТ-2439-02) ОФТ.18.2439.10.10.00-02 + Фальшпанель*	РэмТЭЖ.Х.ххх.хх.ххх.9ххх.х.23.х.хххх	Приложение В рис.В.3 поз.6.12 + поз.6.14
06-00-04	Модуль интерфейсный (МИНТ-2439-03) ОФТ.18.2439.10.10.00-03 + Фальшпанель*	РэмТЭЖ.Х.ххх.хх.ххх.9ххх.х.22.х.хххх РэмТЭЖ.Х.ххх.хх.ххх.9ххх.х.18.х.хххх	Приложение В рис.В.3 поз.6.12 + поз.6.14
06-00-05	Модуль интерфейсный (МИНТ-2439-04) ОФТ.18.2439.10.10.00-04 + Фальшпанель*	РэмТЭЖ.Х.ххх.хх.ххх.9ххх.х.19.х.хххх	Приложение В рис.В.3 поз.6.12 + поз.6.14
06-00-06	Модуль интерфейсный (МИНТ-2439-05) ОФТ.18.2439.10.10.00-05 + Фальшпанель*	РэмТЭЖ.Х.ххх.хх.ххх.9ххх.х.17.х.хххх	Приложение В рис.В.3 поз.6.12 + поз.6.14
06-00-07	Модуль интерфейсный (МИНТ-2439-НТ) ОФТ.18.2439.10.11.00 + Фальшпанель*	РэмТЭЖ.Х.ххх.хх.ххх.9ххх.х.42.х.хххх	Приложение В рис.В.3 поз.6.12 + поз.6.14
06-00-08	Модуль интерфейсный (МИНТ-2439 Profinet) ОФТ.18.2439.10.12.00 + Фальшпанель*	РэмТЭЖ.Х.ххх.хх.ххх.9ххх.х.44.х.хххх	Приложение В рис.В.3 поз.6.12 + поз.6.14
06-00-09	Модуль интерфейсный (МИНТ-2439-FF) ОФТ.18.2439.10.13.00 + Фальшпанель*	РэмТЭЖ.Х.ххх.хх.ххх.9ххх.х.41.х.хххх	Приложение В рис.В.3 поз.6.12 + поз.6.14
Панель разъемов			
07-01-01	Панель разъемов (ПР-2439) ОФТ.18.2439.10.20.00+ Фальшпанель*	РэмТЭЖ.х.ххх.хх.ххх.90хх.х.хх.х.УХЛ1 РэмТЭЖ.х.ххх.хх.ххх.92хх.х.хх.х.ОМ1 РэмТЭЖ.х.ххх.хх.ххх.91хх.х.хх.х.УХЛ1 РэмТЭЖ.х.ххх.хх.ххх.94хх.х.хх.3.УХЛ1 РэмТЭЖ.х.ххх.хх.ххх.95хх.х.хх.3.УХЛ1	Приложение В рис.В.3 поз.6.4+ поз.6.7

ЗИС№	Состав ремонтного комплекта	ПРИМЕНЯЕМОСТЬ	
		Модификация РэмТЭЖ	Примечание
07-02-02	Панель разъемов (ПР-2439-01) ОФТ.18.2439.10.20.00-01+ Фальшпанель*	РэмТЭЖ.х.ххх.хх.ххх.92хх.х.хх.х.УХЛ1 РэмТЭЖ.х.ххх.хх.ххх.93хх.х.хх.х.ОМ1	Приложение В рис.В.3 поз.6.4+ поз.6.7
07-02-03	Панель разъемов (ПР-2439-24) ОФТ.18.2439.20.43.00+ Фальшпанель*	РэмТЭЖ.х.ххх.хх.ххх.92хх.х.хх.5.УХЛ1 РэмТЭЖ.х.ххх.хх.ххх.93хх.х.хх.5.ОМ1	Приложение В рис.В.3 поз.6.4+ поз.6.7
07-01-04	Панель разъемов (ПР-2439-02) ОФТ.18.2439.10.20.00+ Фальшпанель*	РэмТЭЖ.х.ххх.хх.ххх.90хх.х.хх.2.УХЛ1	Приложение В рис.В.3 поз.6.4+ поз.6.7
Источник питания			
08-01-01	Источник питания (ИП-2439) ОФТ.18.2439.20.30.00	РэмТЭЖ.х.ххх.хх.ххх.90хх.х.хх.3.УХЛ1 РэмТЭЖ.х.ххх.хх.ххх.91хх.х.хх.3.УХЛ1 РэмТЭЖ.х.ххх.хх.ххх.92хх.х.хх.3.ОМ1 РэмТЭЖ.х.ххх.хх.ххх.95хх.х.хх.3.УХЛ1	Приложение В рис.В.3 поз.5.10
08-01-02	Источник питания (ИП-2439-220) ОФТ.18.2439.20.31.00	РэмТЭЖ.х.ххх.хх.ххх.90хх.х.хх.2.УХЛ1 РэмТЭЖ.х.ххх.хх.ххх.91хх.х.хх.2.УХЛ1 РэмТЭЖ.х.ххх.хх.ххх.92хх.х.хх.2.ОМ1	Приложение В рис.В.3 поз.5.10
08-03-03	Источник питания (ИП-2439-4) ОФТ.18.2439.20.32.00	РэмТЭЖ.х.ххх.хх.ххх.92хх.х.хх.3.УХЛ1 РэмТЭЖ.х.ххх.хх.ххх.93хх.х.хх.3.ОМ1	Приложение В рис.В.3 поз.5.10
08-03-04	Источник питания (ИП-2439-24) ОФТ.18.2439.20.44.00	РэмТЭЖ.х.ххх.хх.ххх.92хх.х.хх.5.УХЛ1 РэмТЭЖ.х.ххх.хх.ххх.93хх.х.хх.5.УХЛ1	Приложение В рис.В.3 поз.5.10
Датчик положения			
09-00-01	Датчик положения ОФТ.18.2439.20.10.00	РэмТЭЖ.х.ххх.хх.ххх.9ххх.х.хх.х.ххх	Приложение В рис.В.2 поз.4.6
Модуль ввода-вывода			
10-00-01	Модуль ввода-вывода (МВВ-2439) ОФТ.18.2439.10.30.00	РэмТЭЖ.х.ххх.хх.ххх.9ххх.х.хх.х.ххх	Приложение В рис.В.3 поз.6.1
10-06-01	Модуль ввода-вывода (МВВ-2439-01) ОФТ.18.2439.10.30.00-01	РэмТЭЖ.х.ххх.хх.ххх.9ххх.х.22.х.УХЛ1	Приложение В рис.В.3 поз.6.1
Модуль силового преобразователя			
11-03-01	Модуль силового преобразователя (МСП-2439-4) ОФТ.18.2439.20.26.00	РэмТЭЖ.х.ххх.хх.ххх.9ххх.х.хх.х.хххх	

ЗИС№	Состав ремонтного комплекта	ПРИМЕНЯЕМОСТЬ	
		Модификация РэмТЭК	Примечание
Модуль конденсаторов			
13-03-01	Модуль конденсаторов (МК-2439-24) ОФТ.18.2439.20.42.00	РэмТЭК.х.ххх.хх.ххх.92хх.х.хх.5.УХЛ1	
13-05-02	Модуль конденсаторов (МК-3125-94) ОФТ.18.3125.50.00.00	РэмТЭК.х.ххх.хх.ххх.94хх.х.хх.3.УХЛ1	
Модуль соединений			
14-03-01	Модуль соединений (МС-2439-24) ОФТ.18.2439.20.45.00	РэмТЭК.х.ххх.хх.ххх.92хх.х.хх.5.УХЛ1 РэмТЭК.х.ххх.хх.ххх.93хх.х.хх.5.ОМ1	
Блок конденсаторов			
15-02-01	Блок конденсаторов (БК-2649) ОФТ.18.2649.10.00.00	РэмТЭК.х.ххх.хх.ххх.91хх.х.хх.х.УХЛ1	
15-06-02	Блок конденсаторов (БК-2649-01) ОФТ.18.2649.10.00.00-01	РэмТЭК.х.ххх.хх.ххх.95хх.х.хх.3.УХЛ1	
Блок управления			
16-01-01	Блок управления (БУ-2439-400) ОФТ.18.2439.20.00.00	РэмТЭК.х.ххх.хх.ххх.90хх.х.хх.3.УХЛ1 РэмТЭК.х.ххх.хх.ххх.92хх.х.хх.3.ОМ1	Приложение В рис.В.1 поз.5
16-01-02	Блок управления (БУ-2439-230) ОФТ.18.2439.20.00.00-01	РэмТЭК.х.ххх.хх.ххх.90хх.х.хх.2.УХЛ1 РэмТЭК.х.ххх.хх.ххх.92хх.х.хх.2.ОМ1	Приложение В рис.В.1 поз.5
16-03-03	Блок управления (БУ-2439-4-400) ОФТ.18.2439.20.00.00-02	РэмТЭК.х.ххх.хх.ххх.92хх.х.хх.3.УХЛ1 РэмТЭК.х.ххх.хх.ххх.93хх.х.хх.3.ОМ1	Приложение В рис.В.1 поз.5
16-02-04	Блок управления (БУ-2439-91-400) ОФТ.18.2439.20.00.00-03	РэмТЭК.х.ххх.хх.ххх.91хх.х.хх.3.УХЛ1 РэмТЭК.х.ххх.хх.ххх.95хх.х.хх.3.УХЛ1	Приложение В рис.В.1 поз.5
16-03-05	Блок управления (БУ-2439-24) ОФТ.18.2439.20.00.00-04	РэмТЭК.х.ххх.хх.ххх.92хх.х.хх.5.УХЛ1 РэмТЭК.х.ххх.хх.ххх.93хх.х.хх.5.ОМ1	Приложение В рис.В.1 поз.5
16-05-06	Блок управления (БУ-2439-94) ОФТ.18.2439.20.00.00-05	РэмТЭК.х.ххх.хх.ххх.94хх.х.хх.3.УХЛ1	Приложение В рис.В.1 поз.5
Блок подключения			
17-01-01	Блок подключения (БП-2439-400-1,5) ОФТ.2439.10.00.00	РэмТЭК.х.ххх.хх.ххх.9ххх.х.хх.х.УХЛ1	Приложение В рис.В.1 поз.6
17-03-02	Блок подключения (БП-2439-400-4) ОФТ.2439.10.00.00-01	РэмТЭК.х.ххх.хх.ххх.9ххх.х.хх.х.хххх	Приложение В рис.В.1 поз.6
17-03-03	Блок подключения (БП-2439-24) ОФТ.18.2439.10.00.00-03	РэмТЭК.х.ххх.хх.ххх.9ххх.х.хх.х.хххх	Приложение В рис.В.1 поз.6

ЗИС№	Состав ремонтного комплекта	ПРИМЕНЯЕМОСТЬ	
		Модификация РэмТЭЖ	Примечание
17-06-04	Блок подключения (БП-2439-400-1,5-22) ОФТ.2439.10.00.00-04	РэмТЭЖ.х.ххх.хх.ххх.9ххх.х.хх.х.УХЛ1	Приложение В рис.В.1 поз.6
17-01-05	Блок подключения (БП-2439-230-1,5) ОФТ.2439.10.00.00-02	РэмТЭЖ.х.ххх.хх.ххх.9ххх.х.хх.х.УХЛ1	Приложение В рис.В.1 поз.6
17-01-06	Блок подключения (БП-2439-400-4-22) ОФТ.2439.10.00.00-05	РэмТЭЖ.х.ххх.хх.ххх.9ххх.х.хх.х.УХЛ1	Приложение В рис.В.1 поз.6
17-01-07	Блок подключения (БП-2439-230-1,5-22) ОФТ.2439.10.00.00-06	РэмТЭЖ.х.ххх.хх.ххх.9ххх.х.хх.х.УХЛ1	Приложение В рис.В.1 поз.6
Блок накопителя			
18-05-01	Блок накопителя (БН-3125-94) ОФТ.18.3125.10.00.00	РэмТЭЖ.х.ххх.хх.ххх.94хх.х.хх.3.УХЛ1	
Блок источников питания			
19-05-01	Блок питания (БИП-3125-94) ОФТ.18.3125.20.00.00	РэмТЭЖ.х.ххх.хх.ххх.94хх.х.хх.3.УХЛ1	

ПРИЛОЖЕНИЕ В СХЕМА РАЗБОРКИ ЭЛЕКТРОПРИВОДОВ
РэмТЭК.Х.ХХХХХ.ХХ.ХХХ.9ХХХ.Х.ХХ.Х.ХХХХ

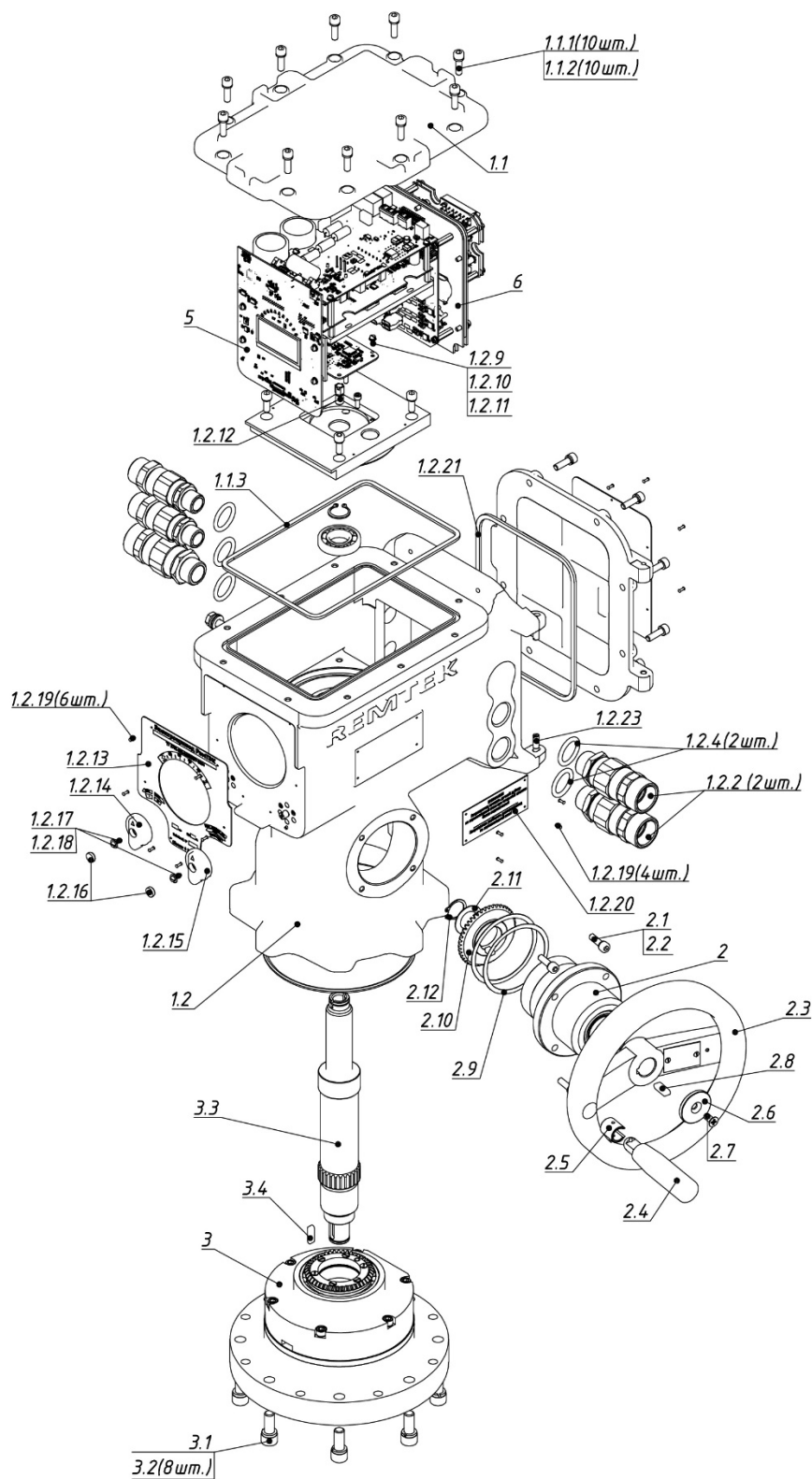


Рисунок В.1 – Схема разборки электроприводов РэмТЭК.Х.ХХХХХ.ХХ.ХХХ.9ХХХ.Х.ХХ.Х.ХХХХ

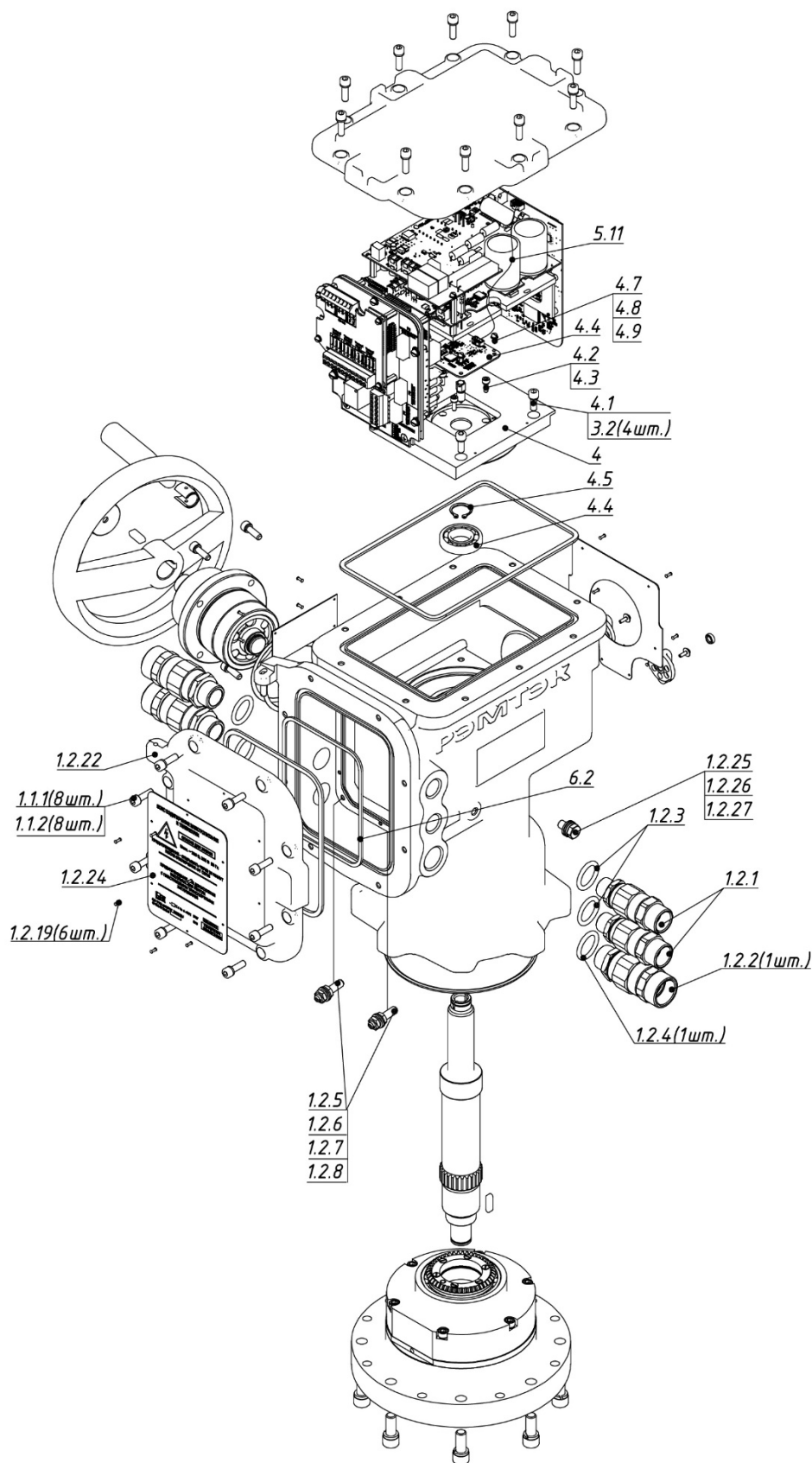


Рисунок В.2 – Схема разборки электроприводов
РЭМТЭК.Х.ХХХХХ.ХХ.ХХХ.9ХХХ.Х.ХХ.Х.ХХХХ

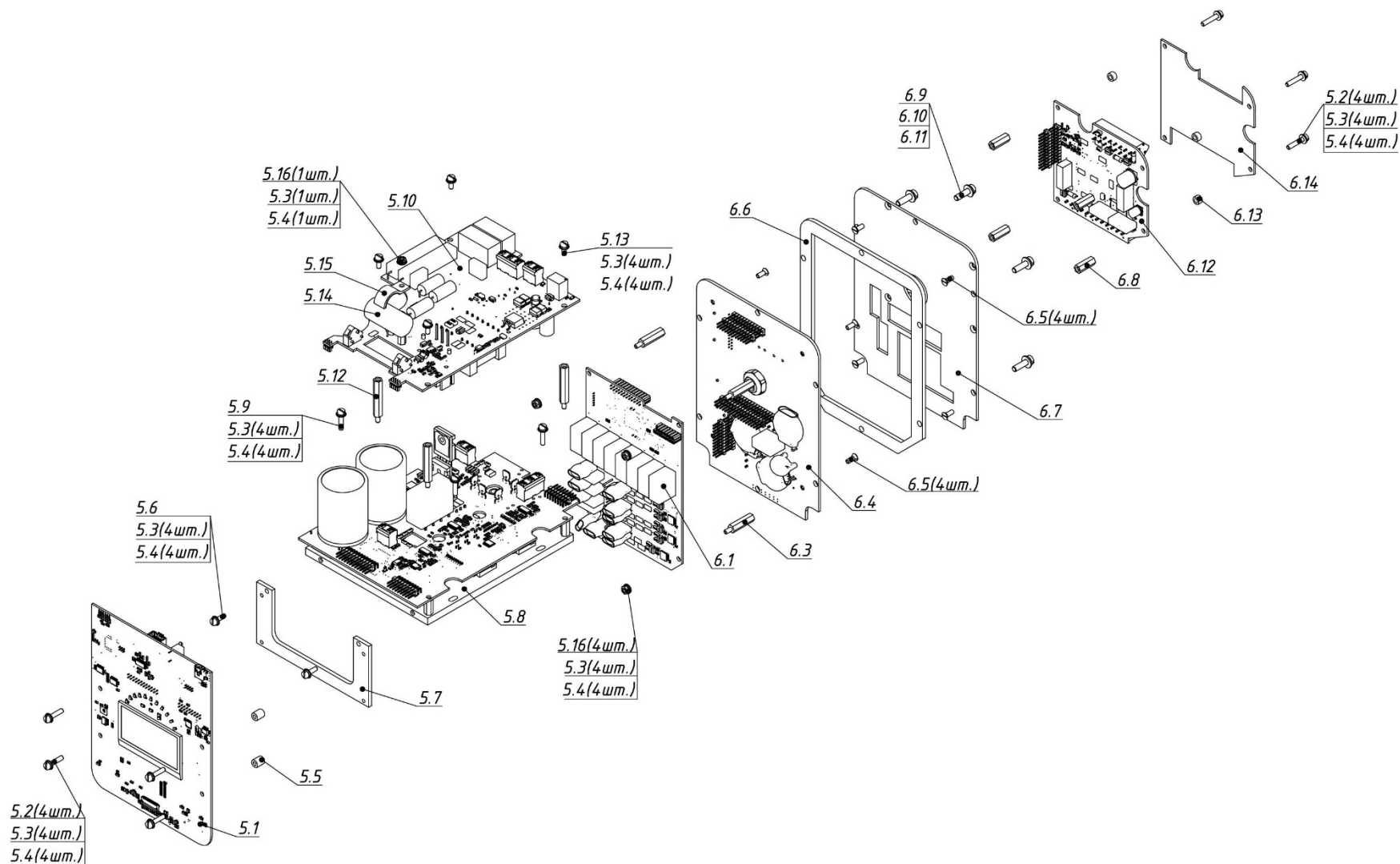


Рисунок В.3 – Схема разборки блока управления БУ-2439-ХХ

Номер поз.	Наименование	Кол-во	Прим.
1	Оболочка взрывонепроницаемая	1	
1.1	Крышка	1	
1.1.1	Винт М6х20	18	
1.1.2	Шайба пружинная 6	18	
1.1.3	Кольцо уплотнительное 205-210-36-2-3	1	Под крышку
1.2	Модуль электромеханический	1	
1.2.1	Ввод кабельный	2*	М20х1,5
1.2.2	Ввод кабельный	3*	М25х1,5
1.2.3	Кольцо уплотнительное силиконовое 019-023-25-2-7	2	
1.2.4	Кольцо уплотнительное силиконовое 023-027-25-2-7	3	
1.2.5	Шпилька	2	
1.2.6	Гайка М5	4	
1.2.7	Шайба пружинная 5	2	
1.2.8	Шайба 5	4	
1.2.9	Винт М3х8	4	
1.2.10	Шайба пружинная 3	4	
1.2.11	Шайба 3	4	
1.2.12	Винт	1	
1.2.13	Табличка лицевая	1	Датчик положения
1.2.14	Рукоятка	1	Серая
1.2.15	Рукоятка	1	Красная
1.2.16	Заглушка	2	
1.2.17	Винт М3х10	2	
1.2.18	Шайба 3	2	
1.2.19	Заклепка 2х8	16	
1.2.20	Табличка	1	
1.2.21	Кольцо уплотнительное 180-185-36-2-3	1	Под дверь
1.2.22	Дверь	1	
1.2.23	Винт	2	Навес двери
1.2.24	Табличка	1	На дверь
1.2.25	Болт М8х12	1	
1.2.26	Шайба 8	2	
1.2.27	Шайба пружинная 8	1	
1.2.28	Кольцо уплотнительное 165-170-36-2-3	1	
2	Модуль дублера	1	
2.1	Винт М6х16	4	
2.2	Шайба пружинная 6	4	
2.3	Штурвал	1	
2.4	Рукоятка	1	
2.5	Фиксатор	1	
2.6	Шайба	1	
2.7	Винт	1	
2.8	Шпонка	1	
2.9	Регулировочные кольца	2*	
2.10	Шестерня	1	
2.11	Шайба	1	

Формат А4

Номер поз.	Наименование	Кол-во	Прим.
2.12	Кольцо	1	Разжимное
3	Муфта электромеханическая	1	В сборе с фланцем
3.1	Винт М6х20	8	
3.2	Шайба пружинная 6	12	
3.3	Вал	1	
3.4	Шпонка	1	
4	Щит электродвигателя	1	
4.1	Винт М6х16	4	
4.2	Винт М4х12	3	
4.3	Шайба пружинная 4	3	
4.4	Подшипник	1	
4.5	Кольцо	1	Разжимное
4.6	Датчик положения (ДП-2439)	1	
4.7	Винт М3х8	4	
4.8	Шайба 3	4	
4.9	Шайба пружинная 3	4	
5	Блок управления БУ-2439-хх	1	
5.1	Модуль процессора (МПП-2439-хх)	1	
5.2	Винт М3х12	8	
5.3	Шайба 3	25	
5.4	Шайба пружинная 3	25	
5.5	Стойка трудчатая гладкая 3х7	4	
5.6	Винт М3х10	4	
5.7	Кронштейн	1	
5.8	Модуль силового преобразователя (МСП-2439-ххх)	1	
5.9	Винт М3х14	4	
5.10	Источник питания (ИП-2439-ххх)	1	
5.11	Кабель	1	
5.12	Стойка шестигранная РСНСN-30 (TDYSFM-30)	4	М3х30
5.13	Винт М3х8	4	
5.14	Элемент питания	1	
5.15	Прижим	1	
5.16	Гайка 3	5	
6	Блок подключения (БП-2439-хх)	1	
6.1	Модуль ввода-вывода (МВВ-2439-ххх)	1	
6.2	Кольцо уплотнительное 150-155-25-2-3	1	Под МВВ
6.3	Стойка шестигранная РСНСN-20 (TDYSFM-20)	4	М3х20
6.4	Панель разъемов(ПР-2439-ххх)	1	
6.5	Винт М3х8	8	Потай
6.6	Прижим ПР	1	
6.7	Фальшпанель (ФП-ПР-2439-ххх)	1	
6.8	Стойка шестигранная РСНСN-15 (D15M3X15)	4	М3х15
6.9	Винт М4х14	4	
6.10	Шайба 4	4	
6.11	Шайба пружинная 4	4	

Формат А4

