



Общество с ограниченной ответственностью
Научно-производственное предприятие
«Томская электронная компания»

Россия, 634040, г. Томск, ул. Высоцкого, 33
тел.: (3822) 63-38-37, 63-39-54, факс: (3822) 63-38-41, 63-39-63
e-mail: npp@mail.npptec.ru; web: www.npptec.ru; нптэк.рф

Утвержден
ОФТ.18.2002.00.00.00 РФБ -ЛУ



**ЭЛЕКТРОПРИВОД РэмТЭК
ДЛЯ ТРУБОПРОВОДНОЙ АРМАТУРЫ
(конструктивное исполнение "81", тип "V")
РУКОВОДСТВО ПО ФУНКЦИОНАЛЬНОЙ БЕЗОПАСНОСТИ
ОФТ.18.2002.00.00.00 РФБ**

Томск

СОДЕРЖАНИЕ

1 ОБЩИЕ СВЕДЕНИЯ	3
2 ТЕРМИНЫ И ОПРЕДЕЛЕНИЯ	4
3 ОБЛАСТЬ ПРИМЕНЕНИЯ	7
4 УКАЗАНИЯ ПО ПРОЕКТИРОВАНИЮ	8
5 ОПИСАНИЕ ФУНКЦИИ БЕЗОПАСНОСТИ	10
6 ДИСКРЕТНЫЕ ВХОДЫ И ВЫХОДЫ	12
7 ИНТЕРФЕЙС	13
8 СИСТЕМА МОНИТОРИНГА И ЗАЩИТ	13
9 НАСТРОЙКА И ВВОД В ЭКСПЛУАТАЦИЮ	14
10 ВОЗМОЖНЫЕ НЕИСПРАВНОСТИ И МЕТОДЫ УСТРАНЕНИЯ	14
11 ДИАГНОСТИКА И ПРОВЕРКА СОСТОЯНИЯ	22
12 ПОКАЗАТЕЛИ ФУНКЦИОНАЛЬНОЙ БЕЗОПАСНОСТИ	25
13 СЕРТИФИКАТ СООТВЕТСТВИЯ	35

1 ОБЩИЕ СВЕДЕНИЯ

Общие указания	<p>Настоящий документ распространяется на электроприводы РэмТЭК для трубопроводной арматуры (далее – РэмТЭК, электропривод, изделие), изготовленные в соответствии с ТУ 3791-332-20885897-2004, и содержит сведения для применения РэмТЭК в системах технической безопасности согласно МЭК 61508 и МЭК 61511. Руководство предназначено для лиц, проектирующих и эксплуатирующих такие системы.</p> <p>Настоящее руководство по функциональной безопасности должно использоваться совместно с "Руководством по монтажу, наладке, эксплуатации и техническому обслуживанию" ОФТ.18.2002.00.00.00 РЭ, которое содержит указания, необходимые для монтажа, ввода в эксплуатацию, правильной эксплуатации, технического обслуживания, оценки технического состояния, ремонта, транспортировки и хранения.</p>
Контактная информация	<p>По вопросам настройки и эксплуатации электроприводов РэмТЭК обращаться в сервисную службу в г. Томске или в региональные сервисные центры:</p> <p><u>Сервисная служба ООО НПП «ТЭК» (г. Томск)</u></p> <p>Адрес: Россия, 634040, г. Томск, ул. Высоцкого, дом 33</p> <p>телефон: (3822) 63-41-76 (номер горячей линии: 8-800-550-41-76);</p> <p>адрес электронной почты: hotline@mail.npptec.ru</p> <p><u>Технический центр ООО НПП «ТЭК» (г. Сургут)</u></p> <p>Адрес: Россия, 628426, ХМАО-Югра Тюменская область, г. Сургут, проспект Мира, дом 42, офис 205 («Office Palace», бизнес-центр)</p> <p>тел.: +7-923-440-64-70, e-mail: surgut@mail.npptec.ru</p> <p><u>Технический центр ООО НПП «ТЭК» (г. Иркутск)</u></p> <p>Адрес: Россия, г. Иркутск, ул. Рабочая, д. 2а/4, офис 430 (БЦ «Премьер»)</p> <p>тел.: +7-923-440-6360, e-mail: irkutsk@mail.npptec.ru</p>
Дополнительная информация	<p>Актуальная техническая информация, а также дополнительные сведения об изделии доступны на сайте РэмТЭК.рф или на сайте ООО НПП «ТЭК» www.npptec.ru</p>
Список используемых сокращений	<p>УО – управляемое оборудование;</p> <p>РЭ – руководство по монтажу, наладке, эксплуатации и техническому обслуживанию;</p>

2 ТЕРМИНЫ И ОПРЕДЕЛЕНИЯ

Нормативная база	ГОСТ Р МЭК 61508-4-2012 , функциональная безопасность предохранительных электрических, электронных и программируемых электронных систем. Часть 4: понятия и сокращения ГОСТ Р МЭК 61511-1-2018 , функциональная безопасность, системы технической безопасности для обрабатывающей промышленности. Часть 1: общие сведения, понятия, требования к системе, программное и аппаратное обеспечение.
уровень полноты безопасности (safety integrity level - SIL)	Дискретный уровень (принимающий одно из четырех возможных значений), соответствующий диапазону значений полноты безопасности, при котором уровень полноты безопасности, равный 4, является наивысшим уровнем полноты безопасности, а уровень полноты безопасности, равный 1, соответствует наименьшей полноте безопасности.
функциональная безопасность (functional safety)	Часть общей безопасности, обусловленная применением УО и системы управления УО, и зависящая от правильности функционирования систем, связанных с безопасностью, и других средств по снижению риска.
безопасное состояние (safe state)	Состояние УО, в котором достигается безопасность.
функция безопасности (safety function)	Функция, реализуемая системой, связанной с безопасностью, или другими мерами по снижению риска, предназначенная для достижения или поддержания безопасного состояния УО по отношению к конкретному опасному событию
полнота безопасности (safety integrity)	Вероятность того, что система, связанная с безопасностью, будет удовлетворительно выполнять требуемые функции безопасности при всех оговоренных условиях в течение заданного интервала времени. Существует четыре уровня полноты безопасности для систем SIL1–SIL4.
режим работы (mode of operation)	Способ выполнения функции безопасности либо в режиме: - с низкой частотой запросов, в котором функция безопасности выполняется только по запросу и переводит УО в определенное безопасное состояние, а частота запросов не превышает одного в год или - с высокой частотой запросов, в котором функция безопасности выполняется только по запросу и переводит УО в определенное безопасное состояние, а частота запросов превышает один в год, или - непрерывном режиме, в котором функция безопасности поддерживает УО в безопасном состоянии, как и при нормальном функционировании.

отказ (failure)	Прекращение способности функционального блока выполнять необходимую функцию либо функционирование этого блока любым способом, отличным от требуемого.
опасный отказ (dangerous failure)	Отказ элемента и/или подсистемы, и/или системы, влияющий на выполнение функции безопасности: а) препятствует выполнению функции безопасности, если необходимо ее выполнение (в режиме запроса), или вызывает прекращение выполнения функции безопасности (в непрерывном режиме), переводя УО в опасное или потенциально опасное состояние, или б) снижает вероятность корректного выполнения функции безопасности, если необходимо ее выполнение.
безопасный отказ (safe failure)	Отказ элемента и/или подсистемы, и/или системы, играющий определенную роль в реализации функции безопасности, который: а) приводит к ложному выполнению функции безопасности, переводящей УО (или его часть) в безопасное состояние или поддерживающей безопасное состояние, или в) увеличивает вероятность ложного выполнения функции безопасности, переводящей УО (или его часть) в безопасное состояние или поддерживающей безопасное состояние.
интенсивность отказов (failure rate)	Интенсивность отказов объекта (отдельных компонентов или систем) определяется как вероятность отказа этого объекта на отрезке времени при условии, что объект был работоспособен на временном отрезке.
доля безопасных отказов, ДБО (safe failure fraction, SFF)	Свойство элемента, связанного с безопасностью, определяемое отношением суммы средних частот безопасных отказов и опасных обнаруженных отказов к сумме средних частот безопасных и опасных отказов.
вероятность опасного отказа по запросу (probability of dangerous failure on demand, PFD):	Неготовность системы, связанной с безопасностью, обеспечить безопасность, т.е. выполнить указанную функцию безопасности, когда происходит запрос от УО или системы управления УО. Если происходит периодическое тестирование, то PFD системы, связанной с безопасностью, для заданной функции безопасности представляется в виде зубчатой кривой с большим диапазоном значений вероятностей от низкого, сразу после теста, до максимума непосредственно перед тестом.

фактор снижения риска (risk reduction factor , RRF)	Фактор представляющий собой отношение частоты инцидентов без принятия мер защиты и допустимой частоты инцидентов, является величиной, обратной PFDavg.
контрольная проверка (proof test)	Периодическая проверка, проводимая для того, чтобы обнаружить опасные скрытые отказы в системе, связанной с безопасностью, с тем чтобы при необходимости система могла быть восстановлена настолько близко к "исходному" состоянию, насколько это возможно в данных условиях.
охват диагностикой (diagnostic coverage)	Часть опасных отказов, выявляемая автоматическими диагностическими тестами в неавтономном режиме. Эту часть опасных отказов вычисляют как отношение интенсивности выявленных диагностическими тестами опасных отказов к общей интенсивности опасных отказов.
интервал диагностических проверок (diagnostic test interval)	Интервал между неавтономными проверками, предназначенными для обнаружения отказов в системах, связанных с безопасностью, с заданным охватом диагностикой.

Таблица 1 – Показатели функциональной безопасности

Параметр	Наименование (англ)	Описание
λ_o	Эксплуатационная	Интенсивность эксплуатационных отказов
λ_s	Lambda Safe	Интенсивность безопасных отказов
λ_D	Lambda Dangerous	Интенсивность опасных отказов
λ_{DU}	Lambda Dangerous Undetected	Интенсивность опасных необнаруживаемых отказов
λ_{DD}	Lambda Dangerous Detected	Интенсивность опасных обнаруживаемых отказов
SFF	Safe failure fraction	Доля безопасных отказов
PFD	Probability of failure on demand	Вероятность опасного отказа по запросу
HFT	Hardware Failure Tolerance	Отказоустойчивость аппаратных средств
Tproof	Proof test interval	Интервал между контрольными проверками/испытаниями
RRF	Risk reduction factor	Фактор снижения риска
DCd	Diagnostic Coverage of Dangerous	Коэффициент диагностического покрытия опасных отказов
MRT	Mean repair time	Ожидаемая полная продолжительность ремонта.

3 ОБЛАСТЬ ПРИМЕНЕНИЯ

**Назначение
область
применения**

и Электроприводы РэмТЭК предназначены для дистанционного и местного управления трубопроводной арматурой DN от 25 до 1200 мм с PN от 1,6 до 25 МПа в химической, нефтяной, газовой, энергетической и других отраслях промышленности.

РэмТЭК имеет уровень взрывозащиты "взрывобезопасное электрооборудование" и предназначен для установки в зонах класса 1 и 2 по ГОСТ ИЕС 60079-10-1-2013, в которых возможно образование паро- и газоздушных взрывоопасных смесей категорий ПА и ПВ групп Т1, Т2, Т3, Т4 по классификации ГОСТ Р МЭК 60079-20-1-2011.

РэмТЭК имеет сертифицированные показатели отказоустойчивости применительно к функциям безопасности и может быть использован с системами с заданным интегральным уровнем функциональной безопасности SIL2.

РэмТЭК может быть использован в системах пожаротушения и противоаварийной защиты (ПАЗ).

**Исполнения
РэмТЭК**

Настоящее руководство распространяется на следующие исполнения РэмТЭК:

Таблица 2 – Исполнения электропривода РэмТЭК

Наименование	Тип	Конструктивное исполнение
РэмТЭК.М.ХХХХХ	Многооборотные	8100
РэмТЭК.П.ХХХХХ	Неполнооборотные	8100
РэмТЭК.Л.ХХХХХ	Прямоходные	8100

Электропривод РэмТЭК 8100 исполнения представляет собой законченное устройство и состоит из следующих частей:

- электрической – Блока управления, электродвигателя;
- неэлектрической – Редуктора.

Блок управления электропривода РэмТЭК содержит:

- транзисторный (частотный) преобразователь частоты (модификация "V") формирует напряжение необходимой амплитуды и частоты, подаваемое на обмотку электродвигателя.

За счёт регулирования напряжения и частоты регулируется ток электродвигателя,

крутящий момент и скорость на выходном звене электропривода. Подробную информацию см. в Руководстве по эксплуатации, входящем в комплект поставки.

**Конфигурация
оборудования**

Электропривод настроен для заводе изготовителе с учетом требований функциональной безопасности. Изменение настроек электропривода в части системы мониторинга и защит, настроек тестирования могут сказаться на показателях функциональной безопасности электропривода и должны выполняться с согласования Сервисной службы завода изготовителя.

4 УКАЗАНИЯ ПО ПРОЕКТИРОВАНИЮ

Условия эксплуатации

Электропривод предназначен для эксплуатации в определенных условиях:

Таблица 3 – Условия эксплуатации электропривода РэмТЭК

Воздействие	Характеристика воздействия
Температура	<ul style="list-style-type: none"> температура окружающего воздуха от минус 60 до плюс 50 °С или от минус 63 до плюс 50 °С для низкотемпературного исполнения;
Влажность	<ul style="list-style-type: none"> относительная влажность с верхним значением 95 % при +35 °С и более низких температурах без конденсации влаги;
Атмосферное давление	<ul style="list-style-type: none"> атмосферное давление от 84 до 106,7 кПа (от 630 до 795 мм рт. Ст.) на высоте до 1000 м над уровнем моря.
Внешние магнитные и электрические поля	<ul style="list-style-type: none"> внешние магнитные поля, постоянные или переменные с частотой сети и напряжённостью до 400 А/м; импульсное магнитное поле степени жёсткости 4 по ГОСТ 30336-95.
Электромагнитные помехи. Соответствие критерию качества функционирования А по ГОСТ 30804.6.2-2013	<ul style="list-style-type: none"> уровень защиты (Ur) 2 кВ при ограничении микросекундных импульсных помех большой энергии. Защита обеспечивается между фазными проводниками и нейтральным проводником, а также между фазными проводниками, нейтральным и корпусом; электростатические разряды степени жёсткости 2 по ГОСТ 30804.4.2-2013; наносекундные импульсные помехи степени жёсткости 3 по ГОСТ 30804.4.4-2013 и степени жёсткости 3 по ГОСТ Р 51516-99.
Внешние механические воздействия	РэмТЭК сохраняет прочность и работоспособность во время и после сейсмического воздействия 10 баллов (по шкале MSK-64)
	РэмТЭК соответствует группе М40 по ГОСТ 17516.1-90: <ul style="list-style-type: none"> синусоидальная вибрация в диапазоне частот от 0,5 до 100 Гц с максимальной амплитудой ускорения 2,5 м/с²; удары одиночного действия с пиковым ударным ускорением до 30 м/с² с длительностью от 2 до 20 мс
	РэмТЭК сохраняет работоспособность в условиях воздействия вибрации в диапазоне частот от 5 до 80 Гц (согласно требованиям СТО Газпром 2-4.1-212-2008): <ul style="list-style-type: none"> с амплитудой смещения 0,1 мм для частоты до 60 Гц;

	– амплитудой ускорения 9,8 м/с ² для частоты выше 60 Гц
	Возможно исполнение по группе М7 согласно ГОСТ 17516.1-90
Огнезащита	РэмТЭК с огнезащитным кожухом обеспечивает работоспособность при огневом воздействии температурой 750–1000 °С и продолжительностью 30 мин

Подробные технические характеристики приведены в Руководстве по эксплуатации на РэмТЭК, входящем в комплект поставки.

Нарушение условий эксплуатации влияет на надежность эксплуатации и показатели функциональной безопасности. При нарушении условий эксплуатации и требований РЭ, завод изготовитель снимает с себя ответственность за возможные последствия такой эксплуатации.

Эксплуатация при повышенных температурах

Показатели функциональной безопасности РэмТЭК приведены для значения температуры окружающей среды +40°С.

При эксплуатации на открытом воздухе под воздействием прямых солнечных лучей, а также в условиях, при которых возможно повышение температуры корпуса электропривода выше значения +40°С необходимо корректировать показатели функциональной безопасности. Для значения +60°С – коэффициент увеличения интенсивностей отказов равен 1,8.

При промежуточных значениях температуры использовать пропорцию.

Выбор привода

Применение в системах функциональной безопасности требует повышенной надежности исполнительного механизма и объекта управления.

При проектировании, выбор арматуры должен осуществляться таким образом, чтобы максимальные моменты электропривода были менее допустимых моментов арматуры «на слом» и не приводили к ее отказу в случае нештатной работы электропривода.

Для обеспечения надежности выполнения функции движения, крутящий момент привода рекомендуется выбирать не менее 2-ух кратным по отношению к максимальному расчетному моменту управления арматурой для рабочего давления.

Подбор и проектирование комплекта «арматура-привод» должны осуществляться квалифицированным персоналом и должны выполняться с учетом области применения.

Завод изготовитель электроприводов РэмТЭК не несет ответственность за проектирование и подбор привода к арматуре за исключением случаев комплектной поставки комплекта привод-арматура.

Применение в технологическом процессе

Электропривод может применяться в технологическом процессе для отсечной или регулирующей арматуры с управлением от контроллера управления. При этом, сигналы управления для вызова функции безопасности должны быть подключены к контроллеру контура безопасности.

Вызов функции Тест частичного хода клапана (PVST) должен осуществляться и оцениваться контроллером контура безопасности.

Преимущество РэмТЭК

Применение современных технических решений в электроприводе РэмТЭК позволяет реализовать режим штатного управления арматурой на малой скорости с обеспечением высокой точности позиционирования и поддержания технологического параметра.

При этом, при вызове функции безопасности, переход в безопасное состояние может быть сделан на максимально доступной скорости движения, что обеспечивает быстрое приведение установки в безопасное состояние.

Параметры движения доступны для настройки при проведении пусконаладочных работ.

5 ОПИСАНИЕ ФУНКЦИИ БЕЗОПАСНОСТИ

Общие сведения

Электропривод РэмТЭК имеет несколько функций безопасности, которые могут быть использованы при проектировании и эксплуатации систем технической безопасности.

Краткое описание функций приведено в таблице 4:

Таблица 4 – Функции безопасности

Функция безопасности	Описание функции
Безопасное ОТКРЫТИЕ (Safe ESD OPEN)	При срабатывании функции безопасности выходное звено электропривода переводится в положение «ОТКРЫТО».
Безопасное ЗАКРЫТИЕ (Safe ESD CLOSE)	При срабатывании функции безопасности выходное звено электропривода переводится в положение «ЗАКРЫТО».
Безопасный СТОП (Safe STOP)	При срабатывании функции безопасности выходное звено электропривода остается в текущем положении, выполняется команда «СТОП».
Безопасное ОТКРЫТИЕ с последующим Безопасным СТОП (Safe ESD OPEN + Safe STOP)	При срабатывании функции безопасности выходное звено электропривода переводится в положение «ОТКРЫТО», затем выполняется команда СТОП, которая запрещает перемещение выходного звена.
Аварийное ЗАКРЫТИЕ с последующим аварийным СТОП (Safe ESD CLOSE + Safe STOP)	При срабатывании функции безопасности выходное звено электропривода переводится в положение «ЗАКРЫТО», затем выполняется команда СТОП, которая запрещает перемещение выходного звена.

<p>Аварийный переход в безопасное положение (Safe POSITION)</p>	<p>При срабатывании функции безопасности выходное звено электропривода переводится в заданное положение безопасности. Положение безопасности настраивается пользователем.</p>
---	---

Важные указания При проектировании системы безопасности необходимо учитывать, что функциональный режим безопасности в РэмТЭК и функции безопасности имеют приоритет перед другими режимами управления.

Режимы управления Электропривод РэмТЭК в состоянии «ДУ» (дистанционное управление) может работать в следующих режимах по управлению:

- **Основной режим**
- **Резервный режим**
- **Безопасное состояние**

Переключение между режимами может быть использовано для смены активного канала управления в режиме Дистанционного управления.

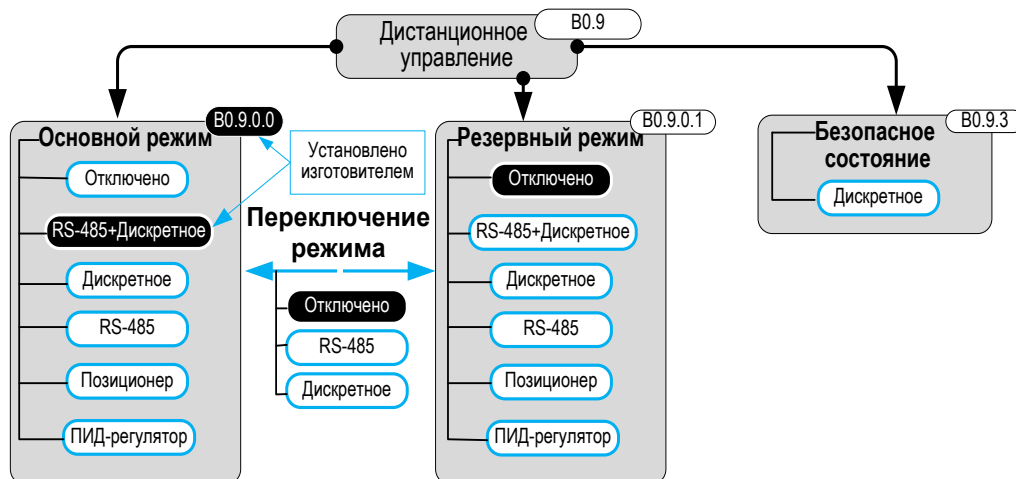


Рисунок 1 – Настройка режима работы по ДУ

В каждом из режимов может быть выбран активный канал управления: дискретный, посредством интерфейса, аналоговый (позиционер или ПИД-регулятор).

Переключение между Основным и Резервным режимом управления может быть выполнено с помощью подачи дискретной команды Режим (функция дискретного входа) или с помощью изменения настроек по интерфейсу.

Режим «Безопасное состояние» является приоритетным по отношению к другим режимам управления и обеспечивает выполнение команды перевода выходного звена электропривода в положение, которое обеспечивает безопасность технологической установки.

Параметры режима Безопасное состояние настраиваются пользователем. Для активации режима Безопасное состояние необходимо установить соответствующую настройку.

Безопасное состояние может быть активировано по событию – снижение уровня питающей сети ниже минимальной границы (dF07 – Пониженное напряжение сети).

Приоритет функции безопасности

- Функция безопасности выполняется вне зависимости от режима работы электропривода Местный / Дистанционный/ Программирование;
- При получении команды на выполнение функции безопасности, выполнение текущей команды прерывается и электропривод переводится в режим управления Безопасное состояние. После перевода в режим безопасного состояния активная команда управления определяется настройками режима;
- Выполнение функций безопасности может быть выполнено несмотря на наличие активных сообщений системы мониторинга и защит. Подробнее см. главу Настройка и ввод в эксплуатацию;
- Для активации функции безопасности должен быть использован дискретный вход «Блок».

Настройка функций безопасности

Настройку режима Безопасного состояния производить в соответствии с указаниями "Руководства по монтажу, наладке, эксплуатации и техническому обслуживанию" ОФТ.18.2002.00.00.00 РЭ.

6 ДИСКРЕТНЫЕ ВХОДЫ И ВЫХОДЫ

Общая информация

Электропривод РэмТЭК обеспечивает прием команды на выполнение функции безопасности посредством дискретного входа. Используется дискретный вход БЛОК.

Для отображения состояния привода могут быть использованы дискретные выходы сигнализации. Дискретными выходами, включенными в расчет показателей надежности является дискретный выход Авария (Неисправность).

Для оценки состояния линий управления и сигнализации рекомендовано применение схем диагностики на целостность и обрыв. Рекомендации по схемам диагностики приведены в "Руководстве по монтажу, наладке, эксплуатации и техническому обслуживанию" ОФТ.18.2002.00.00.00 РЭ.

Дискретный вход

Перевод электропривода РэмТЭК в режим безопасного состояния для активации функций безопасности производится посредством дискретного входа «БЛОК».

Вход БЛОК активирует режим Безопасного состояния. Дальнейшее поведение электропривода определяется настройками режима.

Дискретные выходы

Дискретные выходы состояния должны непрерывно оцениваться контроллером управления.

Дискретные выходы конечных положений Открыто и Закрыто переходят в активное состояние при нахождении выходного звена электропривода в зонах Открыто и Закрыто соответственно.

Ширина зон в процентах от полного хода настраивается при проведении ПНР электропривода. Настройка зоны срабатывания дискретного выхода конечного положения должна учитываться при обработке информации от электропривода.

Дискретный выход Авария сигнализирует о наличии состояния, в котором электропривод не может выполнить операцию движения, в том числе команды при запросе от системы безопасности.


ВНИМАНИЕ Система управления должна непрерывно оценивать состояние дискретного выхода Авария и при активном уровне на сигнале должны быть предприняты оперативные меры для восстановления работоспособности оборудования в течение времени согласно показателям функциональной безопасности.

Нормальное состояние дискретных выходов При отсутствии питания дискретный выход «Авария» находится в нормально разомкнутом состоянии. После подачи питания активное состояние выхода: «нормально открыт» или «нормально замкнут» может быть настроено эксплуатирующими службами.

7 ИНТЕРФЕЙС

Общая информация Электроприводы РэмТЭК оснащаются полевыми интерфейсами в зависимости от требований заказа. Наличие интерфейса обмена и его сопряжение с контроллером системы безопасности существенно повышает охват и информативность системы диагностики. Электропривод РэмТЭК обеспечивает выдачу всей диагностической информации согласно карте регистров, приведенной в Руководстве по эксплуатации.

8 СИСТЕМА МОНИТОРИНГА И ЗАЩИТ

Общая информация РэмТЭК оснащен средствами мониторинга и диагностики, которые обеспечивают измерение, отображение и сохранение информации о предельных значениях эксплуатационных параметров. Система мониторинга и защит обеспечивает своевременное оповещение о приближении к предельным значениям через систему Предупреждений. Предупреждения отображают граничные состояния оборудования и условий эксплуатации. «Предупреждение» не блокирует работу электропривода и не активирует выход «Авария», активна пиктограмма , код неисправности записывается в журнал с указанием даты и времени его возникновения. Для своевременной реакции персонала на возникновение события возможна выдача дискретной сигнализации (функция дискретного выхода) или считывание регистра по интерфейсу. Для защиты оборудования от предельных режимов эксплуатации, а также для исключения нештатных режимов работы, РэмТЭК оснащен системой защит. Защиты имеют возможности настройки. Для обеспечения функции мониторинга РэмТЭК оснащен системой фиксации событий. «События» происходят при штатной эксплуатации электропривода и не являются следствием нарушения условий эксплуатации или приближением к предельным значениям. Примером «события» является работа ручным дублером. Использование информации от системы мониторинга и защит контроллером системы безопасности повышает диагностический охват и прогнозируемость работы оборудования.

Система мониторинга и защит РэмТЭК измеряет, накапливает, сортирует и предоставляет информацию об эксплуатации оборудования, в том числе информацию о состоянии арматуры, счетчиках наработки, предаварийных состояниях, информацию о проведении тестирования.

Подробнее о системе мониторинга и защит см. Руководство по эксплуатации на РэмТЭК.

9 НАСТРОЙКА И ВВОД В ЭКСПЛУАТАЦИЮ

Персонал	К монтажу и эксплуатации РэмТЭК допускается только специально подготовленный персонал, изучивший настоящее руководство, получивший соответствующий инструктаж по безопасности труда, допуск к работе и имеющий группу по электробезопасности не ниже третьей.
Настройка и ввод в эксплуатацию	Монтаж, настройку, проверку по окончании монтажа, настройку режимов управления, настройку функций безопасности и другие настройки производить в соответствии с требованиями и указаниями "Руководства по монтажу, наладке, эксплуатации и техническому обслуживанию" ОФТ.18.2002.00.00.00 РЭ.
Оформление документов	По окончании работ по вводу в эксплуатацию сделать отметки в Паспорте РэмТЭК с указанием даты проведения работ и установленными параметрами настроек.

10 ВОЗМОЖНЫЕ НЕИСПРАВНОСТИ И МЕТОДЫ УСТРАНЕНИЯ

Сигнал АВАРИЯ применяется для выдачи общего сигнала ошибки. В таблице 5 приведены возможные причины. Причина отказа определяется кодом аварии. Описание всех аварийных сигналов и предупреждений приведено в руководстве эксплуатации на электропривод РэмТЭК.

Таблица 5 – Возможные неисправности и методы их устранения

Отказ	Возможные причины	Влияние на функциональную безопасность	Способ устранения
После подачи питания индикаторы не светятся, привод не функционирует	Привод был включен при температуре ниже минус 40 °С или перегорели предохранители F3-F5 в боксе подключения питания и телеметрии	Невозможно выполнение всех функций безопасности	Выждать время 40 минут. Если индикаторы не засветятся, то отключить питание и заменить предохранители 10 А. Если он повторно перегорел – обратиться на предприятие-изготовитель
Не функционируют дискретные выходы	Перегорание предохранителя F2 в боксе подключения питания и телеметрии	Не влияет на функцию безопасности	Заменить предохранитель F2, если он повторно перегорел – проверить токи потребления в системе телеметрии
На экране индикатора отображаются не все пункты меню	Неверные настройки пользователя	Не влияет на функцию безопасности	Проверить в основном меню последний пункт. Если отображается команда «Полный вид», следует ее выполнить
Пароль разблокировки не вводится ручками ПМУ	Не включен режим «Программирование»	Не влияет на функцию безопасности	Войти в режим «Программирование», переместить курсор в поле ввода пароля
Не работает управление программным меню ручками ПМУ	Не включен режим «Программирование»	Не влияет на функцию безопасности	Войти в режим «Программирование»
Сигнализация дефекта Df1	Снижение напряжения питания ниже критически низкого уровня.	– Выполняется функция "аварийного останова"; Невозможно выполнение функций "аварийное открытие/закрытие"	Проверить напряжение на входе РэмТЭК.
Сигнализация дефекта Df2	Замыкание одной или нескольких фаз двигателя на корпус либо между фазами	– Выполняется функция "аварийного останова"; Невозможно выполнение функций "аварийное открытие/закрытие"	Обратиться на предприятие изготовитель

Отказ	Возможные причины	Влияние на функциональную безопасность	Способ устранения
Сигнализация дефекта Df3	Продолжительная работа двигателя электропривода в ненормальном режиме или при высоких температурах окружающей среды	– Выполняется функция "аварийного останова"; Невозможно выполнение функций "аварийное открытие/закрытие"	Исключить данный режим работы электропривода
Сигнализация дефекта Df6	Попадание воды в электродвигатель Снижение сопротивления изоляции ниже нормы вследствие старения.	– Выполняется функция "аварийного останова"; Невозможно выполнение функций "аварийное открытие/закрытие"	Просушить РэмТЭК Обратиться на предприятие изготовитель.
Сигнализация дефекта Df7	Пониженное напряжение питающей сети	– Выполняется функция "аварийного останова"; Невозможно выполнение функций "аварийное открытие/закрытие"	Проверить напряжение на входе РэмТЭК. Привести в норму напряжение питающей сети
Сигнализация дефекта Df8	Продолжительная работа электропривода в ненормальном режиме в результате заедания арматуры (при этом ручной дублер в промежуточном положении арматуры удастся повернуть с трудом, либо не удастся повернуть вообще)	– Выполняется функция "аварийного останова"; Невозможно выполнение функций "аварийное открытие/закрытие"	Установить причину заедания арматуры и устранить ее
Сигнализация дефекта Df9	Заедание арматуры либо попадание под запирающий элемент арматуры постороннего предмета (ручной дублер в промежуточном положении удастся повернуть с трудом или не удастся повернуть вообще)	– Выполняется функция "аварийного останова"; Невозможно выполнение функций "аварийное открытие/закрытие"	Установить причину заедания в арматуре и устранить ее

Отказ	Возможные причины	Влияние на функциональную безопасность	Способ устранения
	Заедания арматуры нет (ручной дублер в промежуточном положении арматуры вращается легко, скорость и положение в показаниях системы не меняется)		Для уточнения причин следует обратиться на предприятие-изготовитель
Сигнализация дефекта Df10	Заедание в арматуре либо попадание под запирающий элемент арматуры постороннего предмета (ручной дублер в промежуточном положении удаётся повернуть с трудом или не удаётся повернуть вообще)	– Выполняется функция "аварийного останова"; Невозможно выполнение функций "аварийное открытие/закрытие"	Установить причину заедания в арматуре и устранить ее
	Несоответствие задания момента трогания «В0.0.0» моменту уплотнения «В0.0.2» (ручной дублер вращается, усилие при вращении большое, но уменьшается при выходе запирающего элемента арматуры из зоны уплотнения)		Привести значения параметров «В0.0.0» и «В0.0.2» в соответствие друг другу
	Заедания в арматуре нет (ручной дублер в промежуточном положении вращается легко, скорость и положение в показаниях системы не изменяется)		Для уточнения причин следует обратиться на предприятие-изготовитель
Сигнализация дефекта Df11	Повышенное напряжение питающей сети	– Выполняется функция "аварийного останова"; Невозможно выполнение функций "аварийное открытие/закрытие"	Привести в норму напряжение питающей сети

Отказ	Возможные причины	Влияние на функциональную безопасность	Способ устранения
Сигнализация дефекта Df12	Обрыв фазы электродвигателя	– Выполняется функция "аварийного останова"; Невозможно выполнение функций "аварийное открытие/закрытие"	Обратиться на предприятие изготовитель или уполномоченное ремонтное предприятие
Сигнализация дефекта Df13	Сбой работы РэмТЭК из-за мощных внешних электромагнитных помех	– Выполняется функция "аварийного останова"; Невозможно выполнение функций "аварийное открытие/закрытие"	С помощью меню «Средства – Управление – С0» провести установку параметров изготовителя, после чего провести корректировку параметров пользователя в соответствии с паспортными данными арматуры. В случае неустранимости неполадки следует обратиться на предприятие-изготовитель
Сигнализация дефекта Df15	Сбой работы РэмТЭК из-за мощных внешних электромагнитных помех	– Выполняется функция "аварийного останова"; Невозможно выполнение функций "аварийное открытие/закрытие"	Обратиться на предприятие-изготовитель
Сигнализация дефекта Df16	Сбой работы РэмТЭК из-за мощных внешних электромагнитных помех	– Выполняется функция "аварийного останова"; Невозможно выполнение функций "аварийное открытие/закрытие"	Провести повторную калибровку ДП электропривода по конечным положениям запирающего элемента арматуры. В случае неустранимости неполадки следует обратиться на предприятие-изготовитель
Сигнализация дефекта Df17	Разряд литиевого элемента	Не влияет на функцию безопасности	Заменить литиевый элемент

Отказ	Возможные причины	Влияние на функциональную безопасность	Способ устранения
Сигнализация дефекта Df19	Продолжительная работа двигателя в ненормальном режиме при высоких температурах окружающей среды (температура двигателя в показаниях системы больше 110 °С, корпус двигателя на ощупь горячий)	– Выполняется функция "аварийного останова"; Невозможно выполнение функций "аварийное открытие/закрытие"	Исключить данный режим работы электропривода
	Температура двигателя в показаниях системы больше 110 °С, корпус двигателя на ощупь не горячий		Для уточнения причин следует обратиться на предприятие-изготовитель
Сигнализация дефекта Df21	Ток на аналоговом входе вышел за пределы диапазона (4-20) мА	Не влияет на функцию безопасности	Устранить причину неправильного задания положения (технологического параметра)
Сигнализация дефекта Df22	Сниженное напряжение служебного питания	– Выполняется функция "аварийного останова"; Невозможно выполнение функций "аварийное открытие/закрытие"	Привести в норму напряжение силового электропитания
	При проверке силового напряжения на вводных клеммах определено, что его значение в пределах допустимого, но защита не снимается		Для уточнения причин следует обратиться на предприятие-изготовитель
Сигнализация дефекта Df24	Неисправен датчик положения	– Выполняется функция "аварийного останова"; Невозможно выполнение функций "аварийное открытие/закрытие"	Провести выключение электропитания (сброс), через 10 секунд включение и затем – повторную калибровку датчика положения. Если дефект повторится – обратиться на предприятие изготовитель
Сигнализация дефекта Df28	Не работает схема термостатирования или схема термостатирования еще не вышла на рабочий режим	– Выполняется функция "аварийного останова"; Невозможно выполнение функций "аварийное открытие/закрытие"	Если проводилось первое включение при низкой температуре воздуха – подождать пока дефект Df28 снимется (не более 40 минут). Обратиться на предприятие изготовитель

Отказ	Возможные причины	Влияние на функциональную безопасность	Способ устранения
Сигнализация дефекта Df33	Высокое напряжение в сети электропитания (действующее значение напряжения в сети больше на 47 % номинального)	– Выполняется функция "аварийного останова"; Невозможно выполнение функций "аварийное открытие/закрытие"	Напряжение сети привести в норму
Сигнализация дефекта Df34	Импульсное перенапряжение в сети электропитания (амплитуда импульсов выше на 31 % номинального значения напряжения)	– Выполняется функция "аварийного останова"; Невозможно выполнение функций "аварийное открытие/закрытие"	Напряжение сети привести в норму
Сигнализация дефекта Df35	Импульсное перенапряжение в сети электропитания (амплитуда импульсов выше на 47 % номинального значения напряжения)	– Выполняется функция "аварийного останова"; Невозможно выполнение функций "аварийное открытие/закрытие"	Напряжение сети привести в норму
Сигнализация дефекта Df36	Фазное напряжение длительное время (больше времени выдержки установленных защит) находится вне рабочего диапазона (от 50 В до 323,4 В)	– Выполняется функция "аварийного останова"; Невозможно выполнение функций "аварийное открытие/закрытие"	Напряжение сети привести в норму
Сигнализация дефекта Df38	Длительное перенапряжение в сети	– Выполняется функция "аварийного останова"; Невозможно выполнение функций "аварийное открытие/закрытие"	Напряжение сети привести в норму

Отказ	Возможные причины	Влияние на функциональную безопасность	Способ устранения
Сигнализация дефекта Df39	Неисправность оперативной памяти БУ	– Выполняется функция "аварийного останова"; Невозможно выполнение функций "аварийное открытие/закрытие"	Обратиться на предприятие изготовитель.
Сигнализация дефекта Df40	Неисправность зарядного реле, или реле отключено для защиты от повышенного напряжения.	– Выполняется функция "аварийного останова"; Невозможно выполнение функций "аварийное открытие/закрытие"	Напряжение сети привести в норму
Сигнализация дефекта Df41	Некорректное состояние тормоза при команде Отключение	– Выполняется функция "аварийного останова"; Невозможно выполнение функций "аварийное открытие/закрытие"	Обратиться на предприятие-изготовитель
Сигнализация дефекта Df42	Некорректное состояние тормоза при команде Включение	– Выполняется функция "аварийного останова"; Невозможно выполнение функций "аварийное открытие/закрытие"	Обратиться на предприятие-изготовитель
Сигнализация дефекта Df43	Неисправность накопителя энергии	– Невозможно выполнение функций "аварийное открытие/закрытие" при обрыве питающей сети – Выполнение функций безопасности при наличии сети обеспечивается	Обратиться на предприятие-изготовитель

Отказ	Возможные причины	Влияние на функциональную безопасность	Способ устранения
Сигнализация дефекта Df44	Неисправность накопителя энергии	– Невозможно выполнение функций "аварийное открытие/закрытие при обрыве питающей сети – Выполнение функций безопасности при наличии сети обеспечивается	Обратиться на предприятие-изготовитель

11 ДИАГНОСТИКА И ПРОВЕРКА СОСТОЯНИЯ

Общие требования Все функции безопасности РэмТЭК должны проходить регулярную проверку. Расписание проверок определяется пользователем. Результаты проверок регистрируются в соответствующих актах.

Персонал Проверку и техобслуживание должен выполнять только специально подготовленный персонал, изучивший настоящее руководство, получивший соответствующий инструктаж по безопасности труда, допуск к работе и имеющий группу по электробезопасности не ниже третьей.

Диагностика безопасных входов и выходов Для обеспечения надежности управления и считывания состояния электропривода, входные сигналы управления и выходные сигналы состояния должны диагностироваться.

Диагностика выходов Диагностика дискретных выходов сигнализации может быть проведена с использованием контроллера PLC с дискретными входами (DI) и аналоговыми входами (AI).
 Рекомендуемая схема диагностики с использованием PLC приведена на рисунке 2.
 Схема реализует контроль цепей сигнализации на короткое замыкание, обрыв и срабатывание за счет разницы в измеряемом токе.

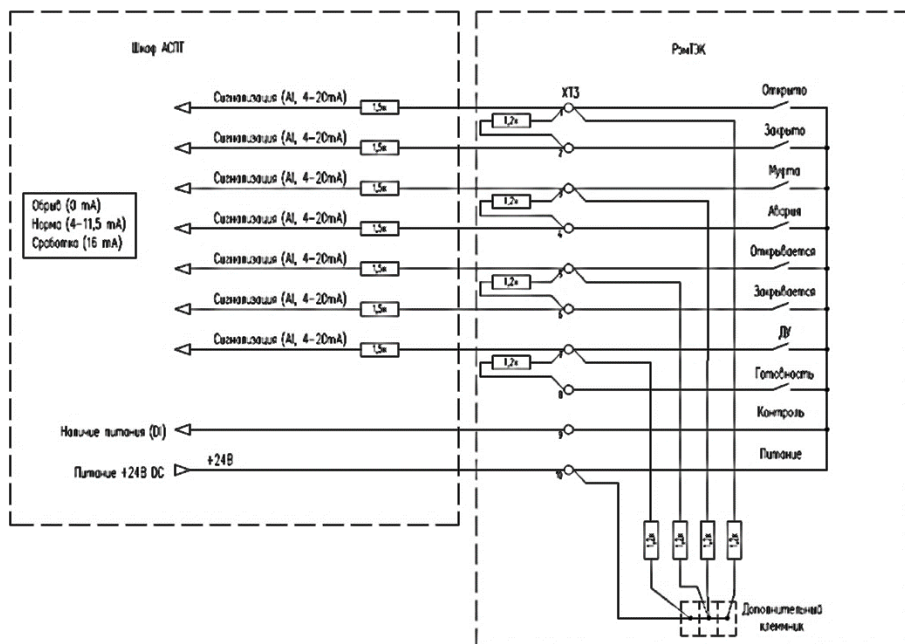


Рисунок 2 – Схема диагностики состояния дискретных выходов РэмТЭК

Диагностика входов

Входные цепи дискретных входов РэмТЭК могут быть проверены по условиям обрыва или короткого замыкания с помощью внешней схемы диагностики.

Рекомендуемая схема на примере диагностики трех дискретных входов, приведена на рисунке 3.

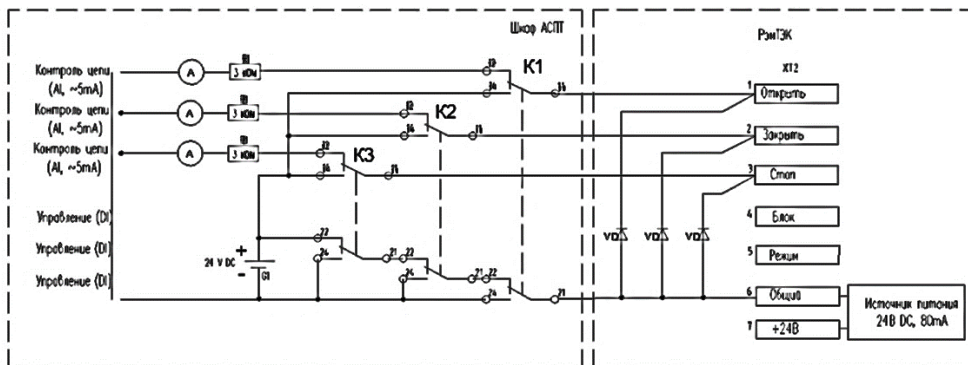


Рисунок 3 – Схема тестирования дискретных входов

Рекомендуемая схема содержит реле с двумя контактными группами и обеспечивает непрерывное диагностирование цепей управления. Используется по одному реле для диагностирования одного дискретного входа.

Первая контактная группа обеспечивает переключение полярности проводника «Общий». В режиме тестирования проводник «Общий» подключен к положительному полюсу источника питания. При переключении реле в режим управления, проводник «Общий» переключается на отрицательный полюс источника питания.

Вторая контактная группа предназначена для переключения входов управления электропривода между схемой измерения тока (напряжения) и напряжением управления.

Для тестирования и диагностики цепей управления требуется контроллер PLC с дискретными выходами (DO) и аналоговыми входами (AI).

При подаче управляющего сигнала на реле, группы контактов одновременно переключаются, обеспечивая переключение между режимами диагностики и управления.

Для тестирования могут использоваться другие схемы, учитывающие технические характеристики и структуру дискретных входов управления РэмТЭК.

Тест частичного хода (PVST)

PVST – Partial valve stroke test - «Тест частичного хода».

Тест PVST является методикой проверки и повышения готовности элементов функции безопасности. Тест является интегральной проверкой работы устройства при вызове функции безопасности.

Сокращение периодичности вызова теста снижает вероятность отказа функции безопасности при запросе.

Тест предназначен для проверки функционирования комплекта "привод-арматура". Во время теста привод (арматура) совершает определенных ход и затем возвращается в исходную точку. При этом контролируется действительное движение привода.

Запуск теста осуществляется с поста местного управления, дискретным входом "РЕЖИМ" или "БЛОК" и по интерфейсу. Тест не выполняется в режиме работы по ДУ - "Аналоговое управление", также тест не выполняется, если на электропривод поступает команда перехода в безопасное состояние (активный сигнал на входе "БЛОК") или активен вход "СТОП".

Для проведения теста необходимо выполнить следующие действия:

- включить режим прохождения теста;
- выбрать источник команды. При выборе источника команды - "дискретный вход", необходимо выполнить настройку соответствующего входа на функцию "Тест частичного хода".
- выбрать направления движения;
- задать значение изменения положения;
- задать время возврата в исходное состояние.

Тест считается пройденным успешно, если после подачи команды на движение было достигнуто заданное изменение по положению и в течение времени выполнения теста выходное звено электропривода вернулось в исходное положение.

Если тест не пройден, формируется сообщение о неисправности.

Результат прохождения теста записывается в память электропривода.

Если при выполнении теста пришла команда на движение, то тест прерывается и выполняется команда, тест считается не пройденным.

Если при выполнении теста произошел дефект, то электропривод останавливается и ждет дальнейшей команды. Обратного движения нет, тест считается не пройденным.

Если используется дискретный выход сигнализации, настроенный на функцию "тест частичного хода" состояние выхода изменяется следующим образом:

- при начале теста сигнал с дискретного выхода снимается;
- если тест завершился с ошибкой дискретный выход остается в

неактивном состоянии.

Активация и выполнение теста не снижает готовность электропривода выполнить функцию безопасности.

Выполнение теста не влияет на прием команд управления

Тест считается пройденным успешно, если:

- нет аварийных сообщений и предупреждений;
- напряжение в звене ПТ привода соответствует норме;
- при нагрузке напряжение ПТ соответствует норме;
- при нагрузке напряжение накопителя соответствует норме;
- датчик положения выходного звена работает корректно;
- измеренная мощность соответствует нагрузке;
- напряжение стабильно в течение времени нагрузки;
- ток в фазах двигателя соответствует норме
- силовой преобразователь электропривода работает штатно.

После завершения процедур тестирования, тест завершается автоматически.

Если в ходе выполнения теста будет получена команда на движение, тест автоматически прерывается.

Если в ходе теста будет отключено силовое питание, тест автоматически прерывается и привод переводит выходное звено в положение безопасности.

Если при выполнении теста произошел дефект или предупреждение, то тест считается не пройденным.

Состояние теста может быть считано посредством регистра предупреждений РэмТЭК по интерфейсу или на экране ПМУ.

12 ПОКАЗАТЕЛИ ФУНКЦИОНАЛЬНОЙ БЕЗОПАСНОСТИ

Тип устройства РэмТЭК относится к сложным устройствам типа "В" согласно ГОСТ Р МЭК 61508-2-2012. РэмТЭК работает в режиме с низкой частотой запросов согласно ГОСТ Р МЭК 61508-4-2012.

Методика расчета Основные показатели безопасности согласно ГОСТ Р МЭК 61508-6-2012 определяются как:

PFD - Вероятность отказа на запрос для архитектуры 1oo1*:

$$PFD(1oo1) = (\lambda_{du} + \lambda_{dd}) \cdot t_{ce}$$

Где:

t_{ce} - Среднее время простоя канала:

$$t_{ce} = \frac{\lambda_{du}}{\lambda_d} \left(\frac{T_1}{2} + MRT \right) + \frac{\lambda_{du}}{\lambda_d} MTTR$$

Где:

MRT – среднее время, необходимое для ремонта системы,

MTTR – среднее время возвращения в исправное состояние после отказа системы,

T₁ – интервал времени между контрольными проверками.

*Архитектура 1oo1 предполагает использование одного канала, и любой опасный отказ приводит к нарушению функции безопасности при возникновении запроса на ее выполнение.

SFF - Доля безопасных отказов:

$$SFF = \frac{\sum\lambda_{dd} + \sum\lambda_{sd} + \sum\lambda_{su}}{\sum\lambda_{dd} + \sum\lambda_{du} + \sum\lambda_{sd} + \sum\lambda_{su}} =$$

$$= 1 - \frac{\sum\lambda_{du}}{\sum\lambda_{dd} + \sum\lambda_{du} + \sum\lambda_{sd} + \sum\lambda_{su}}.$$

RRF - Фактор снижения риска:

$$RRF = \frac{\text{Частота инцидентов без принятия мер защиты}}{\text{Допустимая частота инцидентов}} = \frac{1}{PFD_{avg}}.$$

DCd - Коэффициент диагностического покрытия опасных отказов:

$$DC_d = \frac{\lambda_d}{\lambda_{dd}}$$

HFT – отказоустойчивость аппаратных средств = 0, так как первая ошибка может стать отказом функции безопасности.

Уровень SIL

На основании полученных данных был определен уровень SIL для заявленных функций безопасности.

Уровень SIL (Safety Integrity Level) «уровень полноты безопасности» и представляет собой величину, отражающую способность системы обеспечивать функции безопасности. Чем опаснее процесс или оборудование, тем выше требования к надежности предохранительных функций.

Стандарт МЭК 61508 определяет четыре уровня полноты безопасности: SIL 1, SIL 2, SIL 3 и SIL 4. SIL 4 соответствует самым высоким требованиям безопасности, а SIL 1 – самым низким. Для каждого уровня определены различные степени вероятности отказа, которые не должны превышать способность системы выполнять функции безопасности.

Таблица 6 – Допустимые значения PFD для режима низкой интенсивности запросов

Уровень полноты безопасности (SIL)	Допустимое значение PFD _{avg} (низкая интенсивность запросов)	Теоретически допустимое количество отказов при запросе выполнения функции безопасности
SIL 1	$\geq 10^{-2} - < 10^{-1}$	Допускается один опасный сбой раз в 10 лет
SIL 2	$\geq 10^{-3} - < 10^{-2}$	Допускается один опасный сбой раз в 100 лет
SIL 3	$\geq 10^{-4} - < 10^{-3}$	Допускается один опасный сбой раз в 1000 лет
SIL 4	$\geq 10^{-5} - < 10^{-4}$	Допускается один опасный сбой раз в 10000 лет

Таблица 7 – SFF и HFT для устройства типа «В»

SFF (доля безопасных отказов)	HFT (отказоустойчивость оборудования)		
	0	1	2
<60%	недопустимо	SIL 1	SIL 2
От 60% до <90%	SIL 1	SIL 2	SIL 3
От 90% до <99%	SIL 2	SIL 3	SIL 4
$\geq 99\%$	SIL 3	SIL 4	SIL 4

Таблица 8 – Фактор снижения риска как функция уровня SIL и готовности

SIL интегральный уровень безопасности	PFD _{avg} средняя вероятность отказа на запрос в год (низкая интенсивность запросов)	(1-PFD _{avg}) готовность безопасности	RRF фактор снижения риска	PFD _{avg} средняя вероятность отказа на запрос в час (высокая интенсивность запросов)
SIL 4	$\geq 10^{-5} - < 10^{-4}$	От 99,99% до 99,999%	От 100 000 до 10 000	$\geq 10^{-9} - < 10^{-8}$
SIL 3	$\geq 10^{-4} - < 10^{-3}$	От 99,9% до 99,99%	От 10 000 до 1000	$\geq 10^{-8} - < 10^{-7}$
SIL 2	$\geq 10^{-3} - < 10^{-2}$	От 99% до 99,9%	От 1000 до 100	$\geq 10^{-7} - < 10^{-6}$
SIL 1	$\geq 10^{-2} - < 10^{-1}$	От 90% до 99%	От 100 до 10	$\geq 10^{-6} - < 10^{-5}$

FMEA анализ

Анализ видов последствий и критичности отказов (FMEA) проведен согласно:

- ГОСТ 27.310-95 Анализ видов последствий и критичности отказов,
- ГОСТ Р 27.301-2011 Техника анализа безотказности. Основные положения,
- ГОСТ Р 51901.12-2007(МЭК60812:2006) Менеджмент риска, Метод анализа видов и последствий отказов.

Процентное соотношение видов отказов электронных электрических/электронных компонентов принято согласно:

- MIL-HDBK 217F (Notice 2),
- SN 29500 Part 7, Failure Rates of Components,
- ИСО 13849-2, таблица D.5 структурированных в приложении D таблице D1 ГОСТ Р МЭК 62061-2015.

Показатели функциональной безопасности

Показатели безопасности приведены в Таблице 9 для различных исполнений РэмТЭК.

Показатели приведены для функций безопасности:

- Safe ESD Открыто,

- Safe ESD Замкнуто,
- Safe Stop.

Показатели PFD - вероятность отказа на запрос, приведены для архитектуры 1oo1 с учетом интервала времени между контрольными проверками – T1 равному 720 ч.

Показатели учитывают, что проводится диагностика и тестирование согласно положений настоящего Руководства.

По результатам расчета электропривод РэмТЭК 8100 исполнения для заявленных функций безопасности имеет уровень полноты безопасности 2 SIL2.

Класс SIL 3 может быть обеспечен с помощью применения архитектуры с дублированием каналов (1oo2), так что любой канал может выполнить функцию безопасности. Для нарушения функции безопасности в такой архитектуре, опасные отказы должны возникнуть в обоих каналах.

Таблица 9 – Показатели функциональной безопасности электропривода РэмТЭК 8100 исполнения

Функция безопасности	Safe ESD Открыто, Safe ESD Замкнуто, Safe Stop с PVST											
Электропривод	Напряжение питания	$\lambda s \cdot 10^{-6}$	$\lambda d \cdot 10^{-6}$	$\lambda s \cdot 10^{-6}$	$\lambda dd \cdot 10^{-6}$	$\lambda du \cdot 10^{-6}$	SFF, %	PFD $\cdot 10^{-4}$	RRF	DCd. %	Tce	SIL
Прямоходные												
РэмТЭК.Л.3500.7	230	13,39	6,40	6,99	6,27	0,125	99,07	0,96	10388,1	98,04	15,04	2
РэмТЭК.Л.3500.7	400	13,34	6,39	6,95	6,27	0,125	99,06	0,96	10395,2	98,04	15,05	2
РэмТЭК.Л.6500.15	230	13,90	6,57	7,33	6,44	0,125	99,10	0,98	10243,82	98,09	14,86	2
РэмТЭК.Л.6500.15	400	13,74	6,53	7,21	6,41	0,125	99,09	0,97	10275,29	98,08	14,90	2
РэмТЭК.Л.7000.7	230	13,84	6,55	7,29	6,42	0,125	99,10	0,97	10260,69	98,09	14,88	2
РэмТЭК.Л.7000.7	400	13,78	6,55	7,24	6,42	0,125	99,09	0,97	10263,66	98,09	14,88	2
РэмТЭК.Л.10000.10	230	13,55	6,45	7,10	6,33	0,125	99,08	0,97	10343,25	98,06	14,98	2
РэмТЭК.Л.15000.20	230	15,29	7,04	8,25	6,91	0,125	99,18	1,01	9866,93	98,22	14,40	2
РэмТЭК.Л.18000.4	230	14,36	6,72	7,63	6,60	0,125	99,13	0,99	10116,64	98,14	14,70	2
РэмТЭК.Л.18000.4	400	14,11	6,66	7,45	6,54	0,125	99,11	0,98	10167,62	98,12	14,77	2
РэмТЭК.Л.18000.12	230	16,61	7,48	9,13	7,35	0,125	99,25	1,05	9533,26	98,33	14,03	2
РэмТЭК.Л.18000.12	400	16,78	7,59	9,19	7,46	0,125	99,25	1,06	9453,49	98,35	13,94	2
РэмТЭК.Л.18000.20	230	14,94	6,92	8,02	6,79	0,125	99,16	1,00	9960,23	98,19	14,51	2
РэмТЭК.Л.18000.20	400	14,62	6,84	7,78	6,71	0,125	99,14	1,00	10025,13	98,17	14,59	2
РэмТЭК.Л.25000.6	230	15,41	7,08	8,33	6,95	0,125	99,19	1,02	9835,716	98,23	14,37	2
РэмТЭК.Л.25000.6	400	15,01	6,97	8,04	6,85	0,125	99,17	1,01	9916,638	98,20	14,46	2
РэмТЭК.Л.30000.4	230	14,14	6,65	7,49	6,53	0,125	99,12	0,98	10175,5	98,12	14,77	2
РэмТЭК.Л.30000.4	400	13,94	6,60	7,34	6,48	0,125	99,10	0,98	10217,5	98,10	14,83	2
РэмТЭК.Л.45000.4	230	14,48	6,76	7,71	6,64	0,125	99,14	0,99	10083,82	98,15	14,66	2

Функция безопасности	Safe ESD Открыто, Safe ESD Замкнено, Safe Stop с PVST											
	Напряжение питания	$\lambda s \cdot 10^{-6}$	$\lambda d \cdot 10^{-6}$	$\lambda s \cdot 10^{-6}$	$\lambda dd \cdot 10^{-6}$	$\lambda du \cdot 10^{-6}$	SFF, %	PFD $\cdot 10^{-4}$	RRF	DCd. %	Tce	SIL
РэмТЭК.Л.45000.4	400	14,24	6,70	7,53	6,58	0,125	99,12	0,99	10132,47	98,13	14,72	2
РэмТЭК.Л.45000.9	400	15,68	7,21	8,47	7,08	0,125	99,20	1,03	9735,189	98,26	14,25	2
Неполнооборотные												
РэмТЭК.П.64.2,5	400	13,24	6,36	6,88	6,23	0,125	99,05	0,96	10425,8	98,03	15,09	2
РэмТЭК.П.64.4	400	13,18	6,33	6,84	6,21	0,125	99,05	0,96	10445,0	98,02	15,11	2
РэмТЭК.П.250.2,5	400	13,70	6,52	7,19	6,39	0,125	99,09	0,97	10287,1	98,08	14,91	2
РэмТЭК.П.250.4	230	13,83	6,55	7,28	6,42	0,125	99,09	0,97	10263,4	98,09	14,88	2
РэмТЭК.П.250.4	400	13,46	6,43	7,03	6,31	0,125	99,07	0,97	10360,2	98,05	15,01	2
РэмТЭК.П.250.6	230	13,57	6,46	7,11	6,33	0,125	99,08	0,97	10337,2	98,06	14,98	2
РэмТЭК.П.250.6	400	13,33	6,39	6,94	6,26	0,125	99,06	0,96	10399,3	98,04	15,06	2
РэмТЭК.П.600.3	400	14,18	6,68	7,50	6,56	0,125	99,12	0,99	10148,4	98,13	14,74	2
РэмТЭК.П.600.6	230	14,14	6,65	7,49	6,52	0,125	99,11	0,98	10177,7	98,12	14,78	2
РэмТЭК.П.600.6	400	13,61	6,49	7,13	6,36	0,125	99,08	0,97	10314,5	98,07	14,95	2
РэмТЭК.П.600.9	230	13,78	6,53	7,25	6,40	0,125	99,09	0,97	10278,9	98,08	14,90	2
РэмТЭК.П.600.12	230	13,60	6,47	7,13	6,34	0,125	99,08	0,97	10329,4	98,06	14,97	2
РэмТЭК.П.1000.6	400	13,97	6,61	7,36	6,48	0,125	99,10	0,98	10210,5	98,11	14,82	2
РэмТЭК.П.1000.9	230	14,24	6,68	7,56	6,56	0,125	99,12	0,99	10148,9	98,13	14,74	2
РэмТЭК.П.1000.9	400	13,66	6,50	7,16	6,38	0,125	99,08	0,97	10299,0	98,08	14,93	2
РэмТЭК.П.1000.12	230	13,95	6,58	7,36	6,46	0,125	99,10	0,98	10231,1	98,10	14,84	2
РэмТЭК.П.1000.12	400	13,52	6,45	7,06	6,33	0,125	99,07	0,97	10343,0	98,06	14,98	2
РэмТЭК.П.1000.18	230	13,65	6,49	7,17	6,36	0,125	99,08	0,97	10313,8	98,07	14,95	2
РэмТЭК.П.1000.18	400	13,37	6,40	6,97	6,28	0,125	99,06	0,96	10386,9	98,04	15,04	2
РэмТЭК.П.2000.6	230	16,60	7,48	9,13	7,35	0,125	99,25	1,05	9535,2	98,33	14,03	2
РэмТЭК.П.2000.6	400	14,85	6,92	7,93	6,79	0,125	99,16	1,00	9959,5	98,19	14,51	2
РэмТЭК.П.2000.9	230	15,40	7,07	8,33	6,95	0,125	99,19	1,02	9837,7	98,23	14,37	2

Функция безопасности	Safe ESD Открыто, Safe ESD Замкнено, Safe Stop с PVST											
	Напряжение питания	$\lambda s \cdot 10^{-6}$	$\lambda d \cdot 10^{-6}$	$\lambda s \cdot 10^{-6}$	$\lambda dd \cdot 10^{-6}$	$\lambda du \cdot 10^{-6}$	SFF, %	PFD $\cdot 10^{-4}$	RRF	DCd. %	Tce	SIL
РэмТЭК.П.2000.9	400	14,25	6,71	7,54	6,58	0,125	99,12	0,99	10129,3	98,13	14,72	2
РэмТЭК.П.2000.12	230	14,81	6,88	7,94	6,75	0,125	99,15	1,00	9993,5	98,18	14,55	2
РэмТЭК.П.2000.12	400	13,95	6,60	7,35	6,48	0,125	99,10	0,98	10214,9	98,10	14,82	2
РэмТЭК.П.2000.18	230	14,23	6,68	7,55	6,55	0,125	99,12	0,98	10152,5	98,13	14,75	2
РэмТЭК.П.2000.18	400	13,66	6,50	7,16	6,38	0,125	99,08	0,97	10300,9	98,07	14,93	2
РэмТЭК.П.2000.24	230	13,94	6,58	7,36	6,46	0,125	99,10	0,98	10233,2	98,10	14,85	2
РэмТЭК.П.2000.24	400	13,51	6,45	7,06	6,33	0,125	99,07	0,97	10344,1	98,06	14,99	2
РэмТЭК.П.3000.6	400	15,74	7,23	8,51	7,10	0,125	99,20	1,03	9720,6	98,27	14,24	2
РэмТЭК.П.3000.12	230	15,68	7,17	8,51	7,04	0,125	99,20	1,02	9766,6	98,25	14,29	2
РэмТЭК.П.4000.6	400	16,62	7,53	9,09	7,41	0,125	99,25	1,05	9492,9	98,34	13,98	2
РэмТЭК.П.4000.9	400	15,42	7,11	8,30	6,99	0,125	99,19	1,02	9806,2	98,24	14,33	2
РэмТЭК.П.4000.12	230	16,54	7,46	9,09	7,33	0,125	99,24	1,05	9549,8	98,32	14,04	2
РэмТЭК.П.4000.12	400	14,82	6,91	7,91	6,78	0,125	99,16	1,00	9967,8	98,19	14,52	2
РэмТЭК.П.4000.18	230	15,38	7,06	8,31	6,94	0,125	99,19	1,02	9844,5	98,23	14,38	2
РэмТЭК.П.4000.18	400	14,23	6,70	7,53	6,58	0,125	99,12	0,99	10133,0	98,13	14,72	2
РэмТЭК.П.4000.24	230	14,80	6,87	7,93	6,75	0,125	99,15	1,00	9997,4	98,18	14,56	2
РэмТЭК.П.4000.24	400	13,94	6,60	7,34	6,48	0,125	99,10	0,98	10217,0	98,10	14,83	2
РэмТЭК.П.8500.12	400	16,78	7,59	9,19	7,46	0,125	99,25	1,06	9453,5	98,35	13,94	2
РэмТЭК.П.8500.16	400	15,84	7,26	8,58	7,14	0,125	99,21	1,03	9692,7	98,28	14,20	2
РэмТЭК.П.8500.24	230	16,61	7,48	9,13	7,35	0,125	99,25	1,05	9533,3	98,33	14,03	2
РэмТЭК.П.8500.24	400	14,92	6,94	7,98	6,81	0,125	99,16	1,01	9942,1	98,20	14,49	2
РэмТЭК.П.8500.30	230	15,90	7,24	8,66	7,12	0,125	99,21	1,03	9709,9	98,27	14,22	2
РэмТЭК.П.8500.30	400	14,55	6,81	7,73	6,69	0,125	99,14	1,00	10044,9	98,16	14,62	2
РэмТЭК.П.10000.16	400	16,33	7,43	8,90	7,31	0,125	99,23	1,05	9566,7	98,32	14,06	2
РэмТЭК.П.10000.30	230	16,40	7,41	8,99	7,28	0,125	99,24	1,04	9585,6	98,31	14,08	2
РэмТЭК.П.10000.30	400	14,80	6,90	7,90	6,78	0,125	99,15	1,00	9972,7	98,19	14,53	2


Функция безопасности	Safe ESD Открыто, Safe ESD Закрыто, Safe Stop с PVST											
	Электропривод	Напряжение питания	$\lambda\varepsilon \cdot 10^{-6}$	$\lambda d \cdot 10^{-6}$	$\lambda s \cdot 10^{-6}$	$\lambda dd \cdot 10^{-6}$	$\lambda du \cdot 10^{-6}$	SFF, %	PFD $\cdot 10^{-4}$	RRF	DCd. %	Tce
Многооборотные												
РэмТЭК.М.40.70	230	13,67	6,49	7,18	6,37	0,125	99,08	0,97	10308,8	98,07	14,94	2
РэмТЭК.М.50.110	400	13,85	6,57	7,28	6,44	0,125	99,10	0,98	10245,2	98,09	14,86	2
РэмТЭК.М.60.220	230	15,67	7,16	8,51	7,04	0,125	99,20	1,02	9768,7	98,25	14,29	2
РэмТЭК.М.60.220	400	14,79	6,90	7,89	6,77	0,125	99,15	1,00	9977,1	98,18	14,53	2
РэмТЭК.М.70.40	230	13,69	6,50	7,19	6,38	0,125	99,09	0,97	10302,4	98,07	14,93	2
РэмТЭК.М.70.70	400	13,79	6,55	7,24	6,42	0,125	99,09	0,97	10262,2	98,09	14,88	2
РэмТЭК.М.100.180	230	16,40	7,41	8,99	7,28	0,125	99,24	1,04	9584,2	98,31	14,08	2
РэмТЭК.М.100.180	400	15,27	7,06	8,21	6,94	0,125	99,18	1,02	9844,7	98,23	14,38	2
РэмТЭК.М.100.220	400	15,93	7,29	8,63	7,17	0,125	99,21	1,03	9671,0	98,28	14,18	2
РэмТЭК.М.120.70	400	14,17	6,68	7,49	6,55	0,125	99,12	0,98	10152,4	98,13	14,75	2
РэмТЭК.М.130.160	400	15,77	7,24	8,53	7,11	0,125	99,21	1,03	9711,6	98,27	14,23	2
РэмТЭК.М.130.450	400	15,23	7,05	8,18	6,92	0,125	99,18	1,01	9856,9	98,22	14,39	2
РэмТЭК.М.150.60	230	14,85	6,89	7,96	6,76	0,125	99,16	1,00	9984,4	98,18	14,54	2
РэмТЭК.М.150.100	400	15,02	6,98	8,04	6,85	0,125	99,17	1,01	9912,9	98,21	14,46	2
РэмТЭК.М.150.120	230	16,61	7,48	9,13	7,35	0,125	99,25	1,05	9533,3	98,33	14,03	2
РэмТЭК.М.200.40	230	14,65	6,82	7,83	6,70	0,125	99,15	1,00	10037,2	98,16	14,61	2
РэмТЭК.М.200.80	400	15,15	7,02	8,13	6,90	0,125	99,17	1,01	9877,6	98,22	14,42	2
РэмТЭК.М.200.230	400	14,87	6,92	7,95	6,80	0,125	99,16	1,00	9954,1	98,19	14,51	2
РэмТЭК.М.220.120	400	16,30	7,42	8,87	7,30	0,125	99,23	1,04	9576,0	98,31	14,07	2

Функция безопасности	Safe ESD Открыто, Safe ESD Закрыто, Safe Stop с PVST											
	Электропривод	Напряжение питания	$\lambda s \cdot 10^{-6}$	$\lambda d \cdot 10^{-6}$	$\lambda s \cdot 10^{-6}$	$\lambda dd \cdot 10^{-6}$	$\lambda du \cdot 10^{-6}$	SFF, %	PFD $\cdot 10^{-4}$	RRF	DCd. %	Tce
РэмТЭК.М.250.230	400	7,05	8,19	6,93	0,125	99,18	7,05	1,01	9853,4	98,23	14,39	2
РэмТЭК.М.300.40	230	16,22	7,35	8,87	7,22	0,125	99,23	1,04	9630,0	98,30	14,13	2
РэмТЭК.М.300.60	400	13,83	6,56	7,26	6,44	0,125	99,09	0,98	10251,7	98,09	14,87	2
РэмТЭК.М.350.230	400	16,09	7,35	8,74	7,22	0,125	99,22	1,04	9629,7	98,30	14,13	2
РэмТЭК.М.500.40	400	14,03	6,63	7,40	6,51	0,125	99,11	0,98	10193,2	98,11	14,80	2
РэмТЭК.М.600.96	400	15,65	7,19	8,45	7,07	0,125	99,20	1,03	9744,5	98,26	14,26	2
РэмТЭК.М.800.96	400	16,46	7,48	8,98	7,35	0,125	99,24	1,05	9533,1	98,33	14,02	2
РэмТЭК.М.1000.20	400	14,07	6,64	7,42	6,52	0,125	99,11	0,98	10181,0	98,12	14,78	2
РэмТЭК.М.1000.48	400	15,27	7,06	8,21	6,94	0,125	99,18	1,02	9845,4	98,23	14,38	2
РэмТЭК.М.1300.35	400	15,16	7,02	8,13	6,90	0,125	99,17	1,01	9876,3	98,22	14,42	2
РэмТЭК.М.2000.18	400	14,72	6,87	7,85	6,75	0,125	99,15	1,00	9995,5	98,18	14,56	2
РэмТЭК.М.2000.36	400	16,25	7,41	8,85	7,28	0,125	99,23	1,04	9587,0	98,31	14,08	2
РэмТЭК.М.3000.25	400	16,38	7,45	8,93	7,33	0,125	99,24	1,05	9553,3	98,32	14,05	2
РэмТЭК.М.4000.15	400	15,75	7,23	8,52	7,11	0,125	99,21	1,03	9716,3	98,27	14,23	2
РэмТЭК.М.5000.7,5	400	14,85	6,92	7,93	6,79	0,125	99,16	1,00	9959,1	98,19	14,51	2
РэмТЭК.М.5000.15	400	16,38	7,45	8,93	7,33	0,125	99,24	1,05	9553,3	98,32	14,05	2
РэмТЭК.М.7000.12	400	16,78	7,59	9,19	7,46	0,125	99,25	1,06	9453,5	98,35	13,94	2

Функция безопасности	Safe ESD Открыто, Safe ESD Закрыто, Safe Stop с PVST											
	Напряжение питания	$\lambda_s \cdot 10^{-6}$	$\lambda_d \cdot 10^{-6}$	$\lambda_s \cdot 10^{-6}$	$\lambda_{dd} \cdot 10^{-6}$	$\lambda_{du} \cdot 10^{-6}$	SFF, %	PFD $\cdot 10^{-4}$	RRF	DCd. %	Tce	SIL
РэмТЭК.М.10000.6	400	15,82	7,25	8,56	7,13	0,125	99,21	1,03	9699,8	98,27	14,21	2

13 СЕРТИФИКАТ СООТВЕТСТВИЯ

СИСТЕМА СЕРТИФИКАЦИИ ГОСТ Р
ФЕДЕРАЛЬНОЕ АГЕНТСТВО ПО ТЕХНИЧЕСКОМУ РЕГУЛИРОВАНИЮ И МЕТРОЛОГИИ



Добровольная
сертификация

СЕРТИФИКАТ СООТВЕТСТВИЯ

№ РОСС RU.АД07.Н00268

Срок действия с 13.06.2019 по 12.06.2022

№ 0440983

ОРГАН ПО СЕРТИФИКАЦИИ Орган по сертификации Общество с ограниченной ответственностью «Центр Сертификации «ВЕЛЕС». Место нахождения: 195009, Российская Федерация, город Санкт-Петербург, улица Академика Лебедева, дом 12, корпус 2, литера А, этаж 2, комната 26. Место осуществления деятельности: 190068, Российская Федерация, город Санкт-Петербург, улица Большая Подьяческая, дом 37, литера А, помещение 5Н. Телефон: +7 (495)-221-18-10, адрес электронной почты: info@velescert.ru. Аттестат аккредитации № RA.RU.10АД07. Дата регистрации аттестата аккредитации: 24.03.2016 года

ПРОДУКЦИЯ Электропривод РэмТЭК для трубопроводной арматуры
ТУ 3791-332-20885897-2004
Серийный выпуск

код ОК
034-2014 (КПЕС 2008)
28.14.20.112

СООТВЕТСТВУЕТ ТРЕБОВАНИЯМ НОРМАТИВНЫХ ДОКУМЕНТОВ
ТУ 3791-332-20885897-2004, ГОСТ Р МЭК 61508-1-2012;
ГОСТ Р МЭК 61508-2-2012; ГОСТ Р МЭК 61508-3-2012;
ГОСТ Р МЭК 61508-4-2012; ГОСТ Р МЭК 61508-5-2012;
ГОСТ Р МЭК 61508-6-2012;
ГОСТ Р МЭК 61508-7-2012;
ГОСТ Р МЭК 61511-1-2011(уровень полноты безопасности SIL2)


ИЗГОТОВИТЕЛЬ Общество с ограниченной ответственностью Научно-производственное предприятие «Томская электронная компания»
Адрес: 634040, г. Томск, ул. Высоцкого, 33
ИНН: 7020037139

СЕРТИФИКАТ ВЫДАН Общество с ограниченной ответственностью Научно-производственное предприятие «Томская электронная компания»
Адрес: 634040, г. Томск, ул. Высоцкого, 33
Телефон: 3822633841, E-mail: npp@mail.npptec.ru, ИНН: 7020037139

НА ОСНОВАНИИ протокола испытаний № 256-06/12-В от 11.06.2019 года, выданного испытательной лабораторией «Велес» Общества с ограниченной ответственностью «Центр Сертификации «Велес», регистрационный № РОСС RU.31485.04ИДЮ0.006.


код ТН ВЭД
8501 52 200 9

ДОПОЛНИТЕЛЬНАЯ ИНФОРМАЦИЯ Схема сертификации: 3.




Руководитель органа

Эксперт



подпись



подпись

К.А. Экхарт

инициалы, фамилия

И.В. Михайлов

инициалы, фамилия

Сертификат не применяется при обязательной сертификации

АО «СПЕЦИА», Москва, 2016, Ф- лицензия № 99-05-00/003 ФНС РФ, тел. (495) 729 4742, www.spesna.ru

ЛИСТ РЕГИСТРАЦИИ ИЗМЕНЕНИЙ

Изм	Номера страниц				Всего страниц в докум.	№ док.	Входящ.№ сопровод. докум. и дата	Подп.	Дата
	измененных	замененных	новых	аннулированных					

