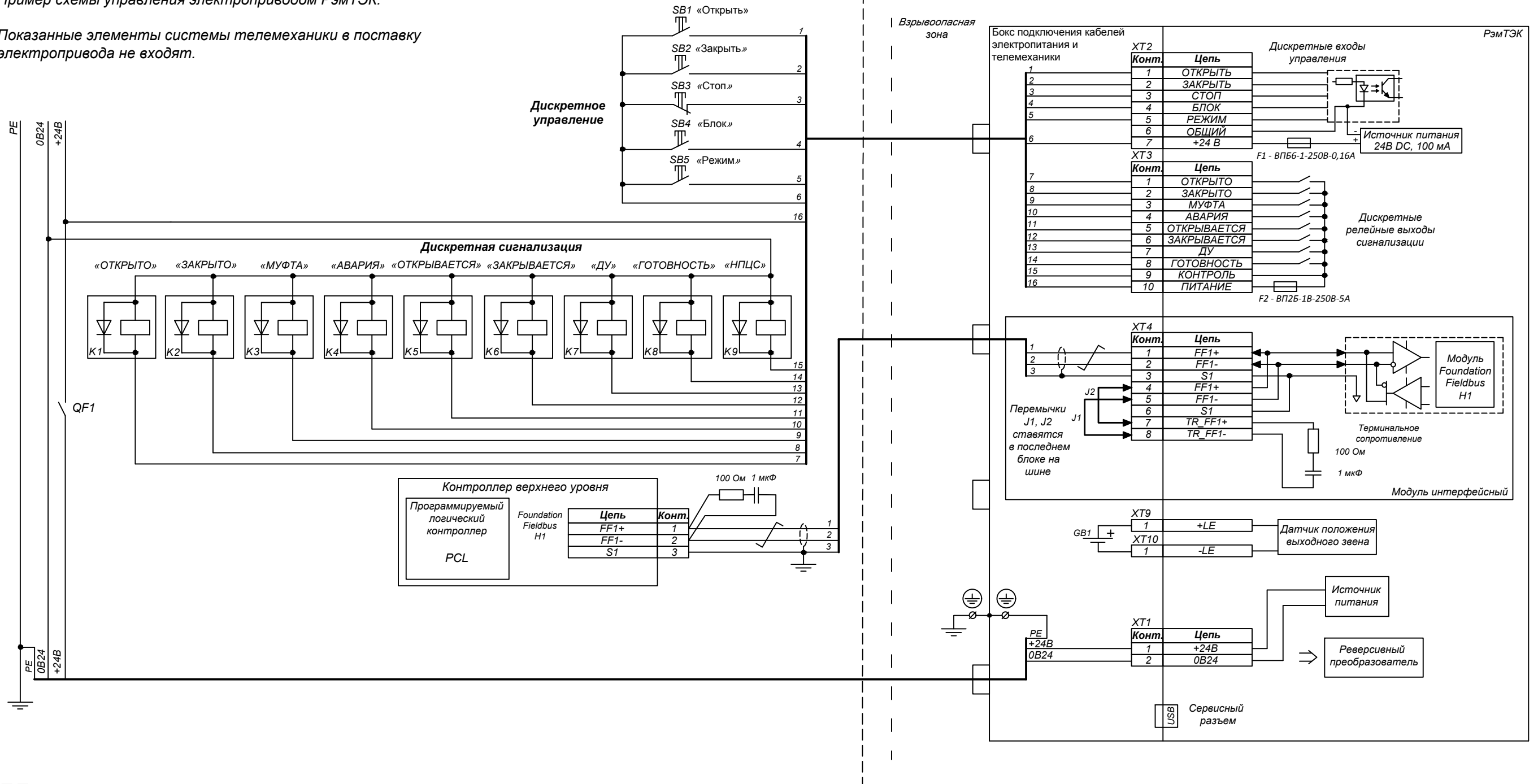


Пример схемы управления электроприводом РэмТЭК.

Показанные элементы системы телемеханики в поставку электропривода не входят.



Электропривод РэмТЭК
Схема внешних подключений

Модификация "41"
Напряжение питания 24 В DC



ООО НПП "ТЭК"

ОФТ.18.2002.00.00.00 Э5.52

Лист