

ОФТ.18.2002.00.00.00.00.00.00.35.76

Перв. примен.

Справ. N

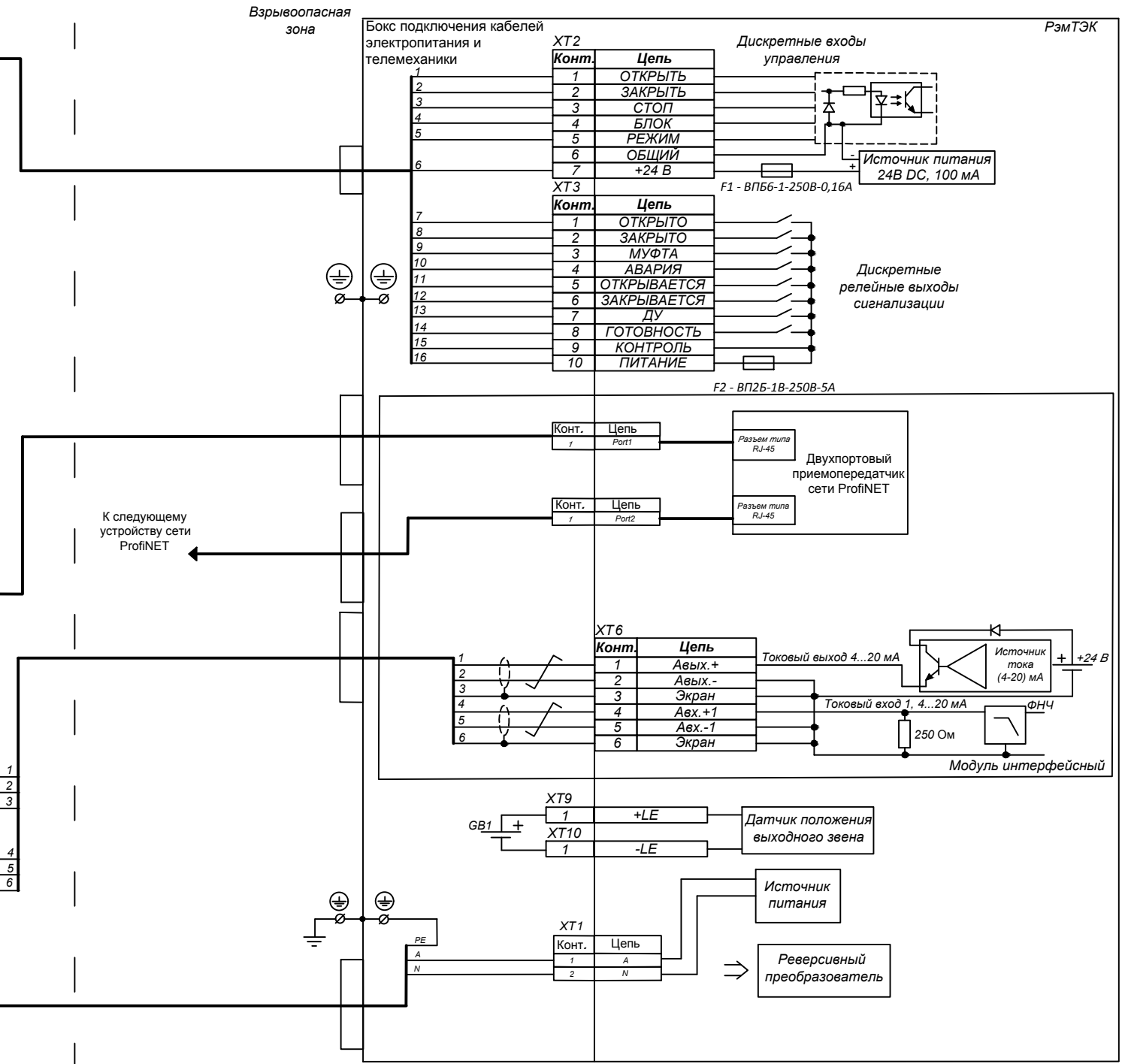
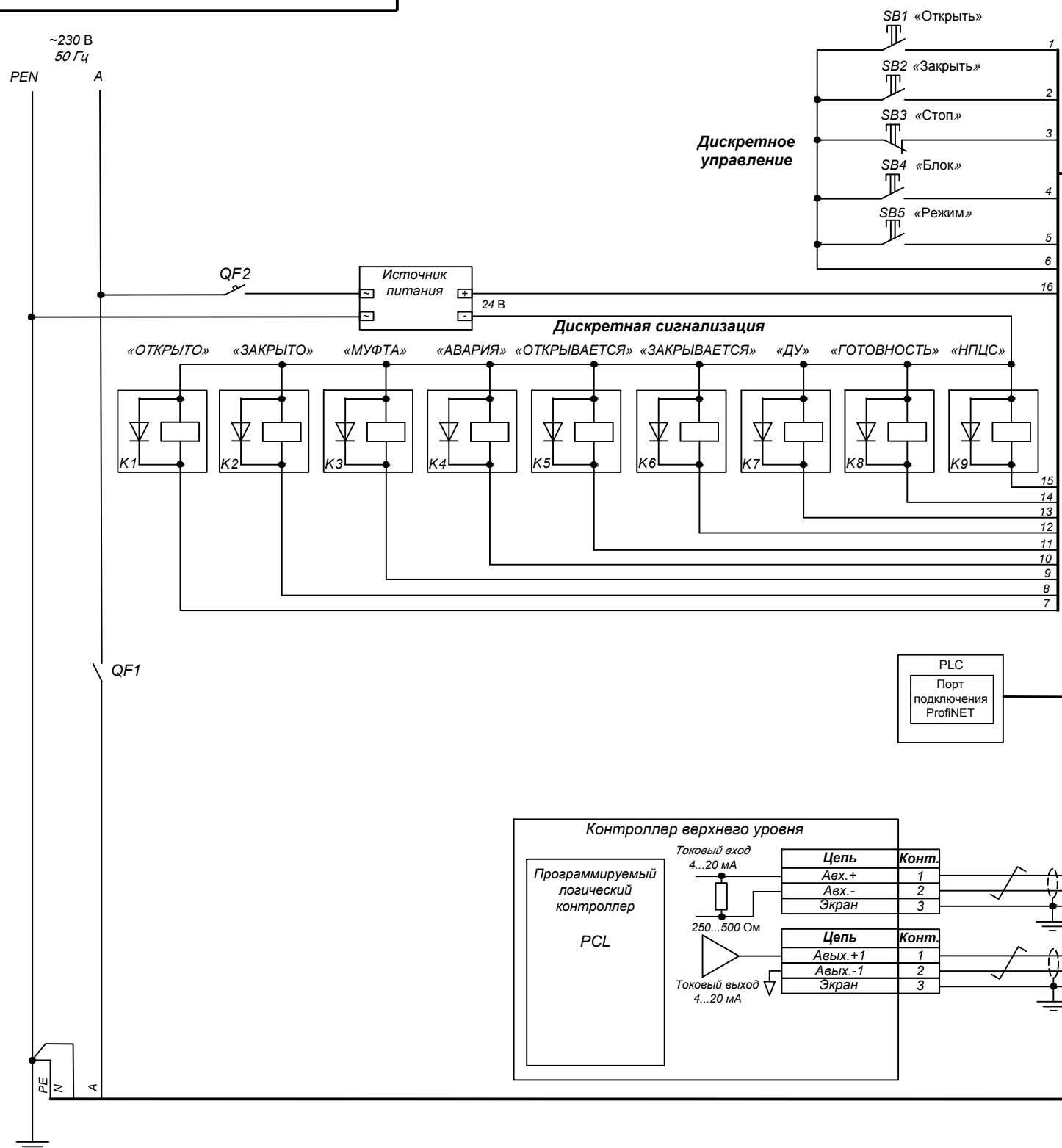
Подл. и дата

Инв. N дубл.

Взам. инв. N

Подл. и дата

Инв. N подл.



SB1...SB5 Кнопки управления электроприводом
K1...K9 Реле, катушка 24 В DC
QF1 Выключатель автоматический 3-полюсный
QF2 Выключатель автоматический 1-полюсный
Элементы системы телемеханики в поставку электропривода не входят

Для питания дискретных входов допускается использование внутреннего либо внешнего источника питания 24 В DC

ОФТ.18.2002.00.00.00.00.00.35.76				
Изм.	Лист	№ документа	Подпись	Дата
Разраб.	Степанова			
Пров.	Сватов			
Т.контр.				
Нач.КБ				
Н.контр.				
Утв.	Дубровин			
РэмТЭК модификации по интерфейсным сигналам 44				
Схема внешних подключений				
Модификация с напряжением питания 230 В 1ф				
Лит.	Масса	Масшт.		
			Лист 1	Листов 1
ООО НПП "ТЭК"				